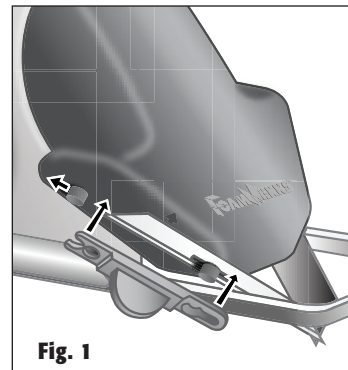
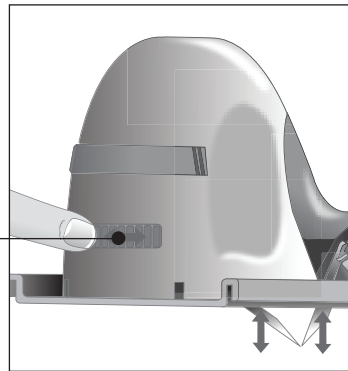
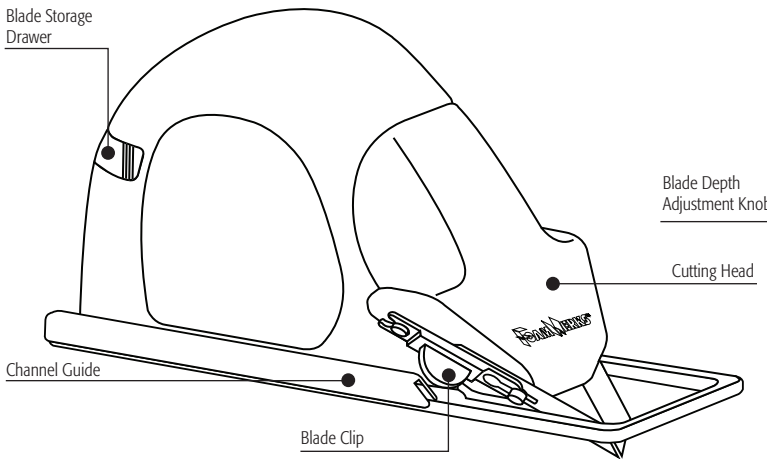


Model WC-2001



Blade Storage Drawer - Located on the rear of the tool, used to store extra blades
Channel Guide - Clips onto Channel Rail (W-3001) to create accurate, straight cuts
Blade Clip - Used to hold blade in place
Cutting Head - Flexible head that holds blades and is depressed to make V-Groove cut
Blade Depth Adjustment Knob - Raises and lowers blades, which varies the total width of the resulting V-groove cut

OPERATING INSTRUCTIONS

Blade Installation

- 1 Remove the yellow **Blade Clip** by pushing the clip forward.
- 2 Place the blade in the blade depression, matching the blade tip with the angle in the indentation.
- 3 Replace the **Blade Clip**, taking care to position the open end of the clip to the top. Slide upwards until clip snaps into place (**Fig. 1**).
- 4 Repeat for blade on opposite side.

NOTE: Spare blades can be stored in the **Blade Storage Drawer**, located on the back side of the V-Groove Cutter. To open, squeeze the **Blade Storage Drawer** equally from left and right with fingers placed on the drawer ridges.

Cutting

NOTE: Always protect tabletop with a scrap piece of foamboard underneath the board being cut.

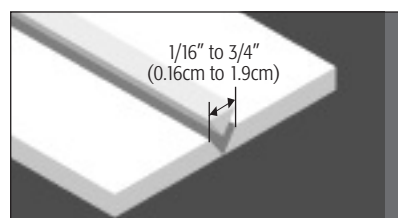
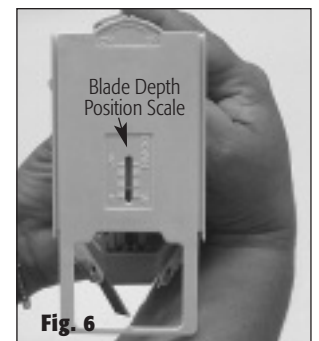
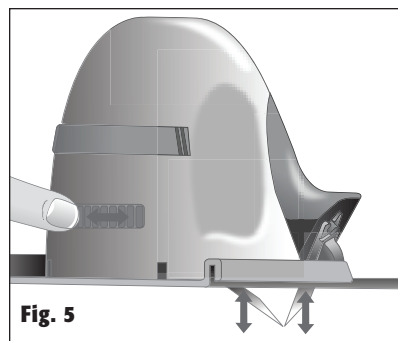
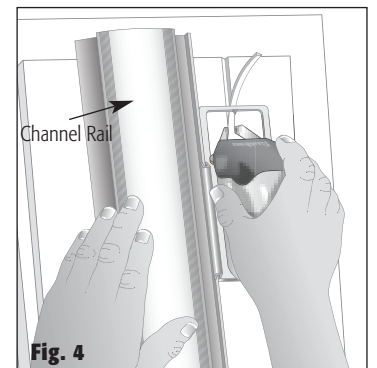
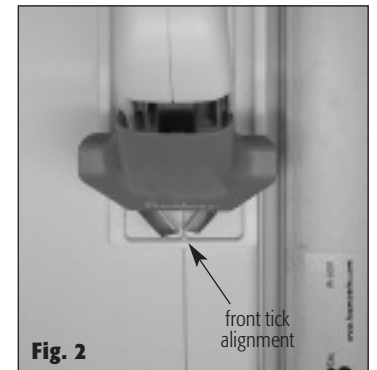
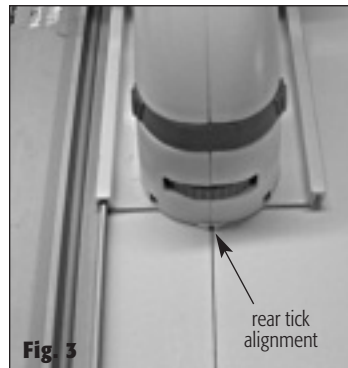
- 1 **SAFETY NOTE:** Keep fingers clear of the blade area.
- 2 Using the W-3001 Channel Rail (sold separately, or use the Logan Adapt-A-Rule or Team System), lightly mark the board to indicate the center of the desired V-groove.
- 3 Position the Channel Rail on the foamboard. Hook the **Channel Guide** onto the rail. Align the front and back tick marks to the previously marked line (**Fig. 2 & Fig. 3**).
- 4 With the blades positioned off the top edge of the foamboard, push the **Cutting Head** downward. With **Cutting Head** fully depressed, pull the V-Groove Cutter backwards along the Channel Rail and continue along the length of the foamboard (**Fig. 4**).

Blade Depth Setting

- 1 The blades can be raised or lowered in unison by turning the **Blade Adjustment Knob** found on the back side of the V-Groove Cutter (**Fig. 5**).
- 2 Turn the **Blade Adjustment Knob** to the right to raise the blades, or to the left to lower the blades. Look at the bottom of the V-Groove Cutter, follow the directional arrows. The **Blade Depth Position Scale** provides a rough guide to the blade depth position (**Fig. 6**).

NOTE: Test the blade height by doing a test cut on a scrap piece of foamboard prior to your final cut.

TIP: At some settings, the V-Groove Cutter may cut completely through the foamboard. If this is NOT the effect you desire, be sure to do a test cut prior to your final cut. Note that the V-Groove Cutter cannot cut completely through 1/2" foamboard (1.27cm).

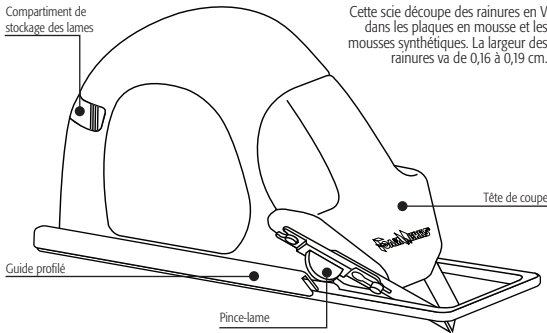


Cuts V-Grooves into foamboard or cellfoam, with resulting V-grooves 1/16" to 3/4" wide (0.16cm to 1.9cm).

INSTRUCTIONS

Scie à rainurer

Modèle WC-2001



Compartment de stockage des lames: Situé à l'arrière de l'outil, il est utilisé pour stocker les lames de rechange.

Guide profilé: Il s'insère sur la réglette profilée (W-3001) pour des découpes droites et précises.

Pince-lame: Il est utilisé pour maintenir la lame fixement en place.

Tête de coupe: Tête flexible qui supporte les lames et que l'on abaisse pour obtenir une découpe à rainure en V.

Molette de réglage de la profondeur de lame: Elle fait monter et descendre les lames, ce qui permet de faire varier la profondeur totale de la découpe à rainure en V.

INSTRUCTIONS D'UTILISATION

Installation de la lame

- 1 Retirer le pince-lame de couleur jaune en le poussant vers l'avant.
- 2 Positionner la lame dans son logement en retrait, en faisant correspondre l'extrémité de celle-ci avec l'angle dans le renforcement.
- 3 Replacer le pince-lame, en prenant soin de positionner l'extrémité ouverte du pince-lame vers le haut. Faire coulisser vers le haut jusqu'à la mise en place du pince-lame (**Fig. 1**).
- 4 Répéter l'opération pour la lame du côté opposé.

REMARQUE : Les lames de rechange peuvent être stockées dans le compartiment de stockage des lames qui est situé à l'arrière de la scie. Pour l'ouvrir, placer les doigts sur les rayures du compartiment et serrer de chaque côté du compartiment de stockage des lames.

Opération de découpe

REMARQUE : Protéger à chaque découpe la surface de la table au moyen d'une chute de plaque en mousse placée sous la pièce à rainurer.

- 1 **REMARQUE CONCERNANT LA SÉCURITÉ :** Conserver une distance de sécurité suffisante entre les doigts et la lame.
- 2 Au moyen de la réglette profilée W-3001 (article vendu séparément, il est également possible d'utiliser la réglette « Logan Adapt-A-Rule » ou « Team System »), dessiner un tracé léger sur la plaque pour indiquer le centre de la rainure en V souhaitée.
- 3 Positionner la réglette profilée sur la plaque en mousse. Insérer le guide profilé sur le rail de la réglette. Aligner les repères avant et arrière de centrage et le tracé dessiné (**Fig. 2 & Fig. 3**).
- 4 S'assurer que les lames ne sont pas positionnées sur l'arrière supérieure de la plaque en mousse et appuyer vers le bas sur la tête de découpe. Lorsque la tête de découpe est totalement enfoncée, tirer sur la scie à rainurer vers l'arrière, le long de la réglette profilée, et continuer sur la longueur de la plaque en mousse (**Fig. 4**).

Réglage de la profondeur de lame

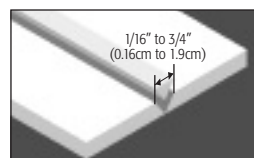
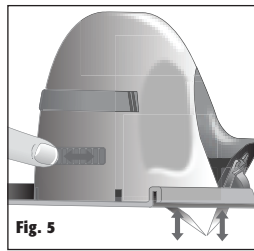
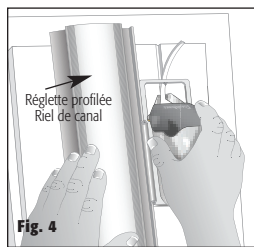
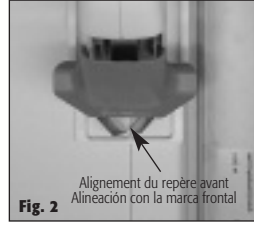
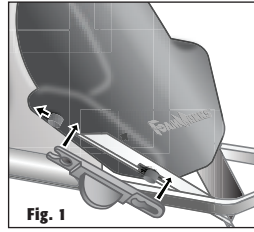
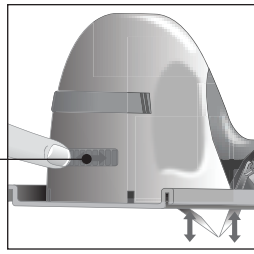
- 1 Les lames peuvent être abaissées ou remontées à l'unisson en tournant la molette de réglage de profondeur de lame située à l'arrière de la scie à rainurer (**Fig. 5**).
- 2 Tourner cette molette d'ajustement vers la droite pour faire remonter les lames, ou vers la gauche pour faire descendre les lames. Examiner la partie inférieure de la scie à rainurer et suivre les flèches. Le repère de position de profondeur de lame sert de guide grossier pour la position de la profondeur de la lame (**Fig. 6**).

REMARQUE : Tester la hauteur de lame en réalisant une découpe d'essai sur une chute de plaque en mousse avant la découpe réelle.

CONSEIL : Selon la profondeur de lame réglée, la scie à rainurer pourrait couper totalement la plaque en mousse. Si ce n'est pas l'effet recherché, il est indispensable de faire un test de découpe avant la découpe réelle. Remarque : la scie à rainurer ne peut réaliser une coupe complète sur une profondeur excédant 1,27 cm.

Molette de réglage de la profondeur de lame

Perilla de ajuste de profundidad de las cuchillas



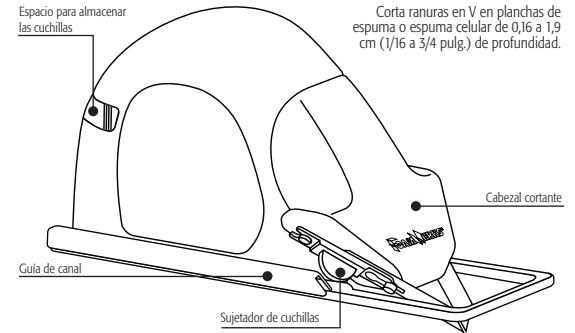
CAUTION: BLADES EXTREMELY SHARP
Use replacement blades #WC-10, WC-25 or WC-100

Made in China

INSTRUCCIONES

Cortador de ranuras en V

Modelo WC-2001



Espacio para almacenar las cuchillas: está ubicado en la parte trasera de la herramienta y se utiliza para guardar las cuchillas de repuesto.

Guía de canal: se sujeta al riel de canal (W-3001) para realizar cortes rectos y precisos.

Sujetador de cuchillas: se utiliza para mantener las cuchillas en su lugar.

Cabezal cortante: cabezal flexible que sostiene las cuchillas y está en desnivel para hacer cortes de ranuras en V.

Perilla de ajuste de la profundidad de la cuchilla: permite subir y bajar las cuchillas para variar la profundidad del corte en V resultante.

INSTRUCCIONES DE USO

Instalación de las cuchillas

- 1 Extraiga el sujetador de cuchillas amarillo empujándolo hacia adelante.
- 2 Coloque la cuchilla en la ranura para la cuchilla de manera que el extremo de la cuchilla coincida con el ángulo de la muesca.
- 3 Con cuidado de ubicar el extremo abierto del sujetador en la parte de arriba, vuelva a colocar el sujetador de cuchillas. Deslice el sujetador hacia arriba hasta que encaje en su lugar (**Fig. 1**).
- 4 Repita este procedimiento con la cuchilla opuesta.

NOTA: Las cuchillas de repuesto pueden guardarse en el espacio para almacenar las cuchillas, ubicado en la parte posterior del cortador de ranuras en V. Para abrirlo, coloque los dedos sobre los rebordes y oprima uniformemente ambos lados del espacio para almacenar las cuchillas colocando los dedos sobre los rebordes.

Cómo cortar

NOTA: Proteja la superficie de la mesa con una plancha de espuma debajo de la tabla que cortará.

- 1 **NOTA DE SEGURIDAD:** Mantenga los dedos lejos del área de las cuchillas.
- 2 Marque suavemente la tabla con el riel de canal W-3001 (que se vende por separado o use las herramientas Adapt-A-Rule o Team System de Logan) para indicar el centro de la ranura en V deseada.
- 3 Coloque el riel de canal sobre la plancha de espuma. Enganche la guía de canal en el riel. Alinee las marcas frontal y trasera con la línea marcada previamente (**Fig. 2 & Fig. 3**).
- 4 Presione el cabezal cortante hacia abajo con las cuchillas ubicadas fuera del borde superior de la plancha de espuma. Mantenga el cabezal cortante oprimido y deslice el cortador de ranuras en V hacia atrás por el riel de canal y continúe a lo largo de la plancha de espuma (**Fig. 4**).

Cómo ajustar la profundidad de las cuchillas

- 1 Las cuchillas pueden subirse o bajarse al unísono girando la perilla de ajuste de las cuchillas que se encuentra en la parte posterior del cortador de ranuras en V (**Fig. 5**).
- 2 Para subir las cuchillas, gire la perilla de ajuste de las cuchillas a la derecha y para bajarlas, gire la perilla a la izquierda. Observe la parte inferior del cortador de ranuras en V, siga las flechas de orientación. La escala de nivel de profundidad de las cuchillas proporciona una guía del nivel de profundidad aproximado de las cuchillas (**Fig. 6**).

NOTA: Pruebe la altura de la cuchilla haciendo un corte de prueba en un recorte de una plancha de espuma antes de hacer el corte final.

CONSEJO: según el ajuste, es posible que el cortador de ranuras en V atraviese completamente la plancha de espuma. Si este NO es el efecto que desea, asegúrese de hacer un corte de prueba antes de hacer el corte final. Tenga en cuenta que el cortador de ranuras en V no puede atravesar completamente una plancha de espuma de 1,27 cm.