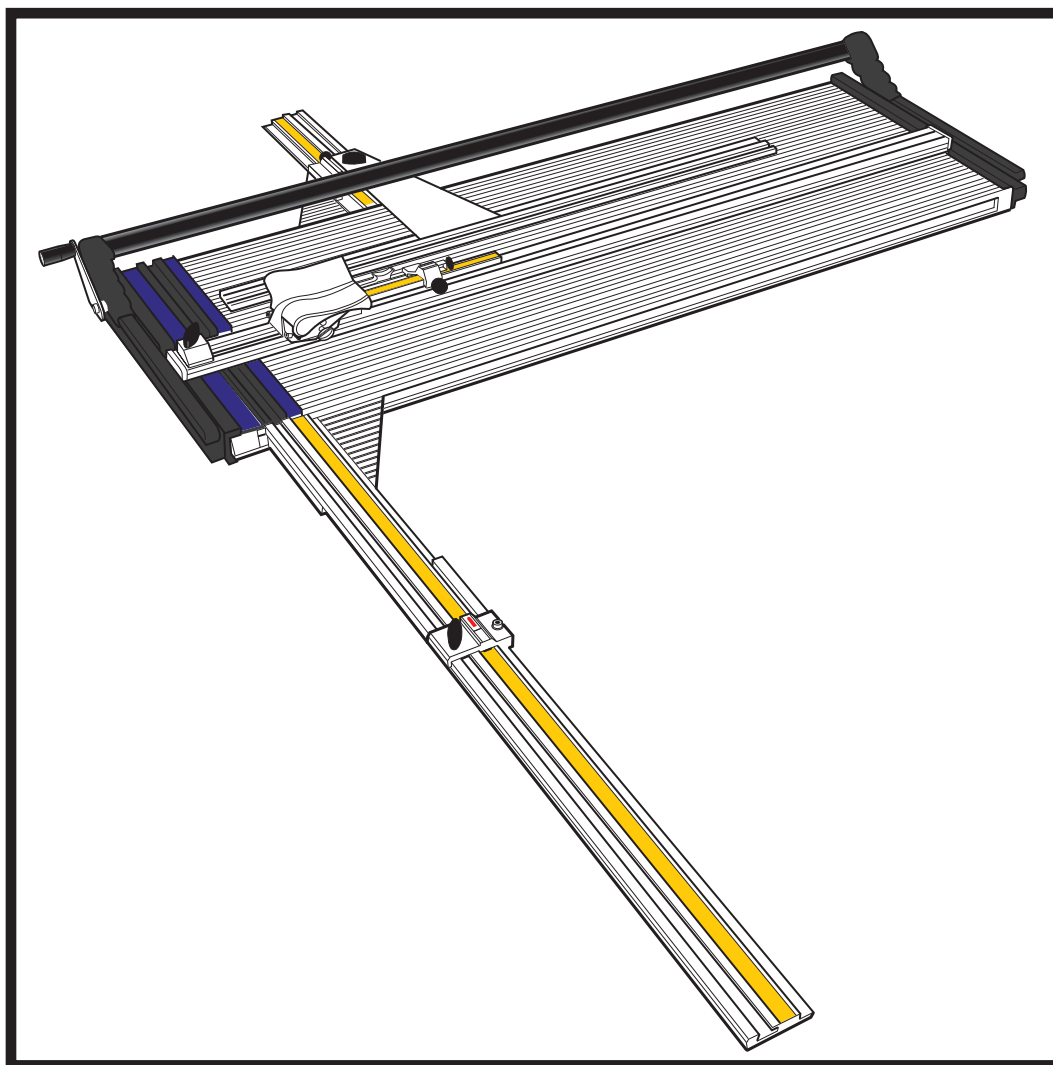


ULTIMAT FUTURA

Conception inspirée - Technique de précision

INSTRUCTIONS

Nous vous remercions d'avoir choisi Keencut Ultimat Futura. Tous les efforts ont été faits pour vous fournir un outil de précision sur mesure avec la promesse de nombreuses années de bons et loyaux services. De façon à obtenir les avantages maximum de votre machine, veuillez lire ces instructions attentivement. Pour des conseils, une assistance ou un remplacement de pièce, veuillez prendre contact avec votre distributeur ou avec Keencut Ltd.



2 Identification

- 2.1 Apprenez à connaître votre machine ULTIMAT FUTURA

3 Préparation

- 3.1 Comment monter votre machine ULTIMAT FUTURA
- 3.2 Apprenez à connaître vos lames
- 3.3 Fixations supplémentaires de guide de marge (en option)

4 Fonctionnement

- 4.1 Découpe d'un carton aux dimensions voulues
- 4.2 Réglage de la butée du bras de mesure
- 4.3 Réglage de la profondeur de la lame
- 4.4 Coupe en biseau
- 4.5-6 Coupe en biseau
- 4.7-8 Réglage des butées

5 Maintenance

- 5.1 Equerrage
- 5.2 Alignement du guide de marge

6 Techniques de découpage

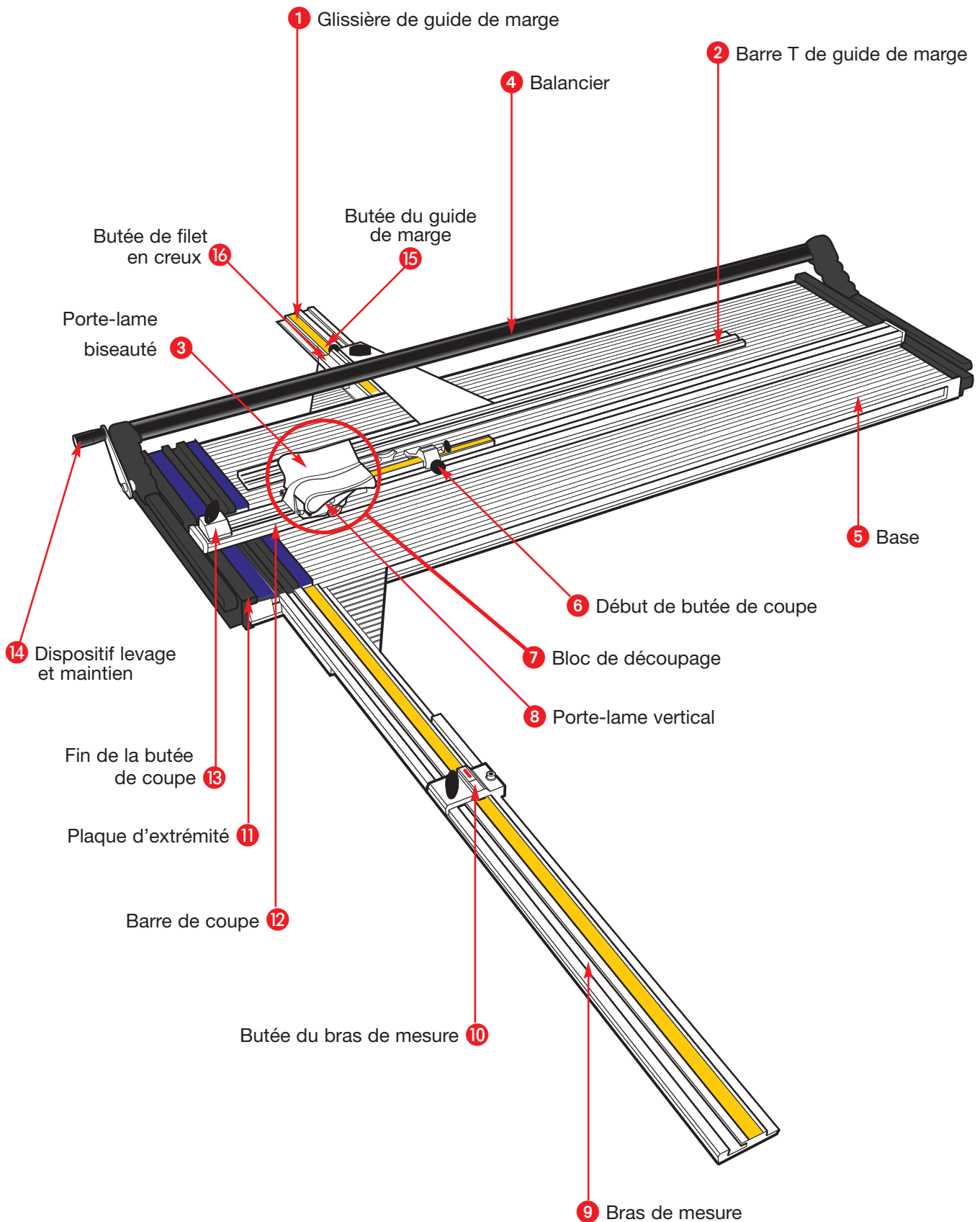
- 6.1 Découpe de marges de largeurs différentes
- 6.2 Exécution d'une coupe en biseau
- 6.3 Découpe de passe-partout à coin décalé
- 6.4 Découpe d'ouvertures multiples et de cases de titre
- 6.5 Coupe de passe-partout épais

7 Accessoires en option

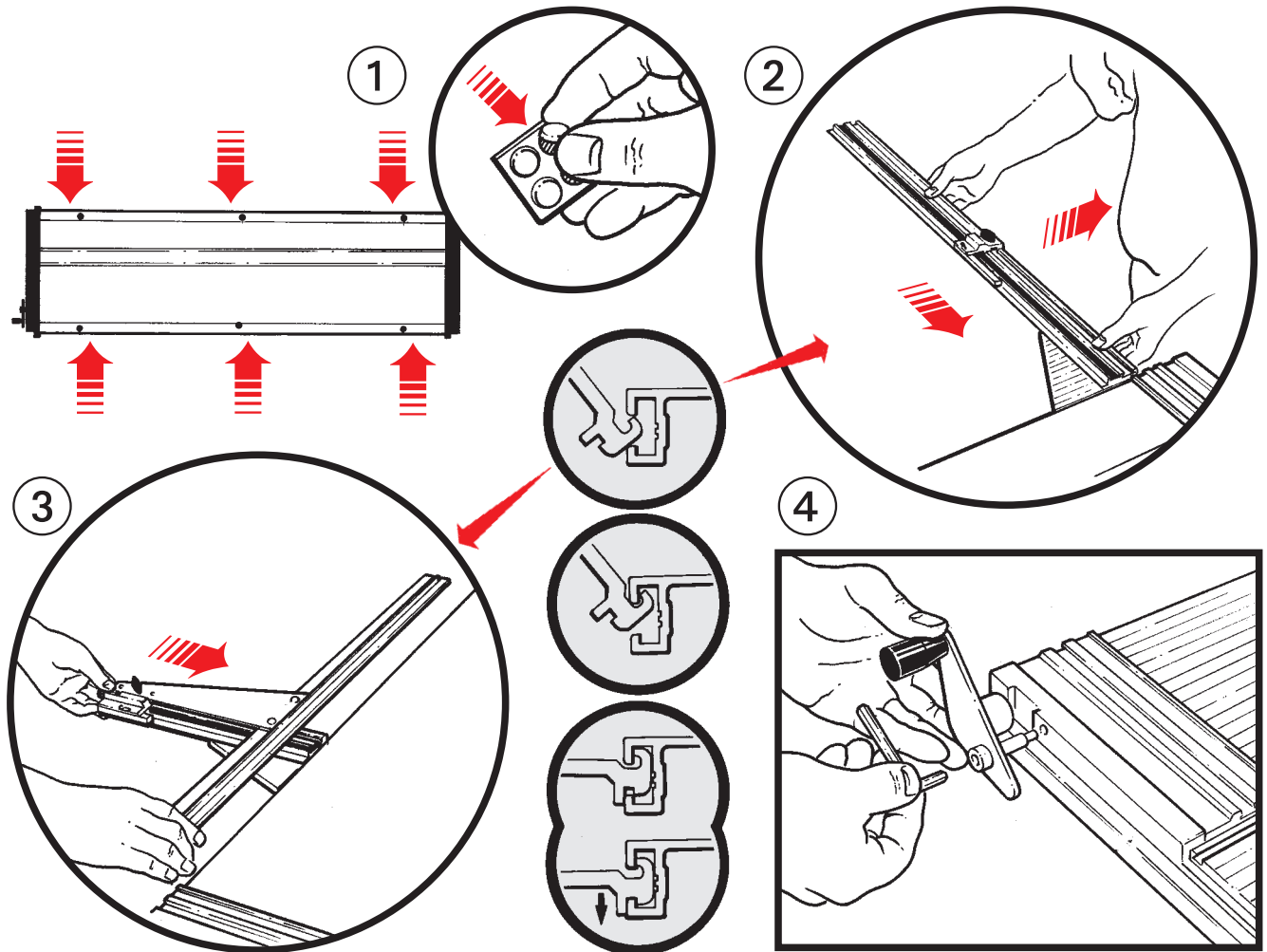
- 7.1 Jauge de coupe multi-angle
- 7.2 Kit de rallonge du guide de marge 75 cm (30")

8 Dépannage

- 8.1 Dépannage/Maintenance

Apprenez à connaître votre machine **ULTIMAT FUTURA**

Comment monter votre machine ULTIMAT FUTURA

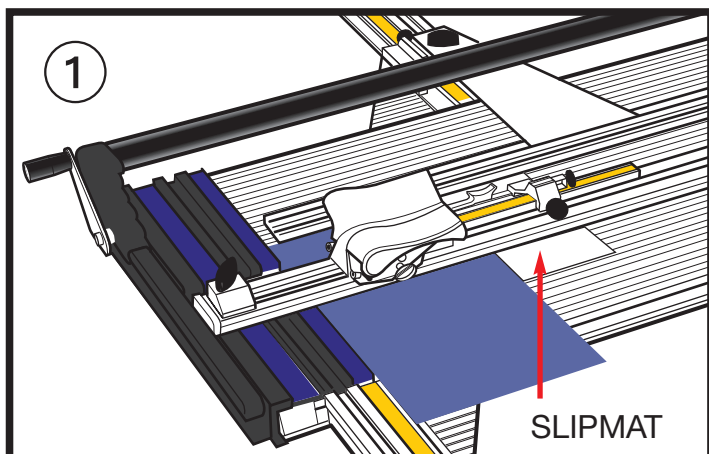


F PRÉPARATION Comment monter votre machine ULTIMAT GOLD

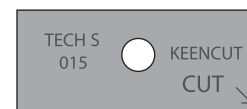
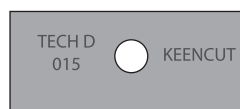
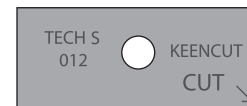
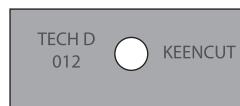
COMMENT MONTER VOTRE MACHINE ULTIMAT GOLD

- ① **LES PIEDS EN CAOUTCHOUC** sont livrés avec des autocollants sur le dos. Placez-les comme indiqué sur la surface inférieure de la base, et non sur la plaque d'extrémité.
- ② **LE BRAS DE MESURE** est utilisé lorsqu'on coupe aux dimensions voulues les passe-partout ; il peut être enlevé lorsqu'on effectue une coupe biseautée. Maintenez le bras de mesure à 45 degrés par rapport à la base et devant la plaque d'extrémité.
Engagez le bras de mesure dans la fente sur le bord de la base.
Dirigez vers le haut le bras de mesure et engagez-le dans la fente de la base, puis abaissez le bras de mesure pour le mettre horizontal.
Soulevez l'extrémité droite du bras de mesure et faites-la coulisser vers vous.
Inversez les instructions pour enlever le bras de mesure.
- ③ **LA BARRE T DE GUIDE DE MARGE** est utilisée pour exécuter des coupes en biseau ; elle peut être enlevée pour couper aux dimensions les passe-partout.
Clipsez la glissière de guide de marge dans la fente de la base. Vérifiez que la glissière de guide de marge est au niveau de la base.
La vis en plastique et le contre-écrou sur la face inférieure de la glissière peuvent être réglés si nécessaire.
Dévissez le boulon à oreille sur la barre T et faites-le glisser sur la glissière du guide de marge ; serrez le boulon à oreille.
Pour enlever le guide de marge lorsque vous dimensionnez le passe-partout, faites glisser la barre T à partir de la glissière du guide de marge, ou déclipsez complètement le guide de marge.
- ④ **LE DISPOSITIF LEVAGE ET MAINTIEN** sert à soulever et à maintenir la barre de coupe au-dessus de la base ; ainsi vous pouvez avoir les deux mains libres pour positionner le passe-partout en vue de le couper, ou pour régler la barre T du guide de marge.
Positionnez le dispositif levage et maintien, et placez la vis dans le trou fileté ; serrez la vis à l'aide d'une clé hexagonale 4 mm.

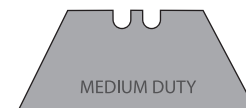
Apprenez à connaître vos lames



②



③



F PRÉPARATION Apprenez à connaître vos lames

- ① LE MARTYR est utilisé sous le passe-partout pour une coupe en biseau ; grâce à lui, on peut réaliser des coupes bien nettes à partir de passe-partout standard. N'utilisez pas de passe-partout denses, tels que les passe-partout à noyau noir. Dimension : Largeur d'environ 15 cm (6") et, soit la longueur maximum de coupe de la machine Ultimati, soit une longueur supérieure d'au moins 5 cm (2") à la longueur du passe-partout le plus long que vous allez couper.

Au moment de l'utilisation, vérifiez que la face blanche est en position haute, et remplacez-la lorsque la surface est manifestement endommagée.

- **LES LAMES** sont l'un des éléments les plus critiques de la machine ; dans tous les cas, la lame utilisée doit être la lame la mieux appropriée pour le travail à exécuter ; pour effectuer une coupe en biseau, il faut une lame aiguisée et rodée avec précision, avec une surface exempte d'huile (de nombreuses lames sont emballées avec un film d'huile pour les protéger), et sa surface ne doit pas présenter de signes de corrosion.

La dureté et la résistance de la lame sont aussi des paramètres critiques. Tous ces facteurs augmentent le coût de fabrication des lames de qualité ; si vous utilisez des lames peu coûteuses, vous risquez d'avoir des problèmes de qualité et vous risquez d'augmenter le nombre des travaux gâchés.

- ② **LES LAMES POUR COUPE BISEAUTÉE**, utilisées sur la machine Ultimati, sont des lames rectangulaires, se présentant sous quatre variantes.

TECH D 012	double arête aiguisée, épaisseur 0,012" (lame de couteau)	Pour le découpage général de la plupart des passe-partout (certains sont fournis avec votre machine) (coupe verticale et chanfrein)
TECH D 015	double arête aiguisée, épaisseur 0,015" (lame de couteau)	En règle générale, le TECH D 015 est plus adapté aux matériaux souples et épais et peut être employé pour une coupe verticale. Les lames du TECH S conviennent mieux aux cartons plus durs, tels que les cartons de maintien, les 012 étant utilisés pour des cartons inférieurs à 3 mm (1/8") d'épaisseur et le 015 pour ceux supérieurs à 3 mm (1/8") d'épaisseur.
TECH S 012	une seule arête aiguisée, épaisseur 0,012" (lame biseautée)	En raison de la grande diversité des types et des épaisseurs de passe-partout disponibles, les informations ci-dessus ne sont données qu'à titre indicatif. Il est important d'effectuer des tests pour choisir la lame qui assure les meilleures performances dans votre situation.
TECH S 015	double arête aiguisée, épaisseur 0,015" (lame biseautée)	N'hésitez pas à contacter directement Keencut si vous avez besoin d'échantillons de lames ; nous vous en adresserons quelques-uns gratuitement.

noter : Si vous utilisez les lames Tech S.012, vous pouvez utiliser uniquement l'extrémité indiquée sur la lame.

- **LA PROFONDEUR DE LAME** est un élément critique pour les coupes en biseau. Si la coupe est trop profonde, un phénomène d'arc-boutement se produira ; si la coupe est peu profonde, la lame ne pénétrera pas suffisamment et n'atteindra pas les coins. L'extrémité de la lame doit traverser le passe-partout et pénétrer dans le martyr sur une profondeur d'environ 0,5 - 1 mm (1/64" - 1/32"). La méthode de réglage est expliquée plus loin.
- **L'ACCROCHAGE** se produit lorsqu'on exécute une coupe courbée au début d'une coupe en biseau. Ce phénomène s'explique par le fait que la lame se tord ou se déplace latéralement lorsqu'elle est enfoncée dans le passe-partout ; à ce moment, la lame saute ou revient en arrière sur sa position correcte, lorsqu'elle commence à se déplacer en coupant.
- **LA PREVENTION** est traitée dans le chapitre "Dépannage".

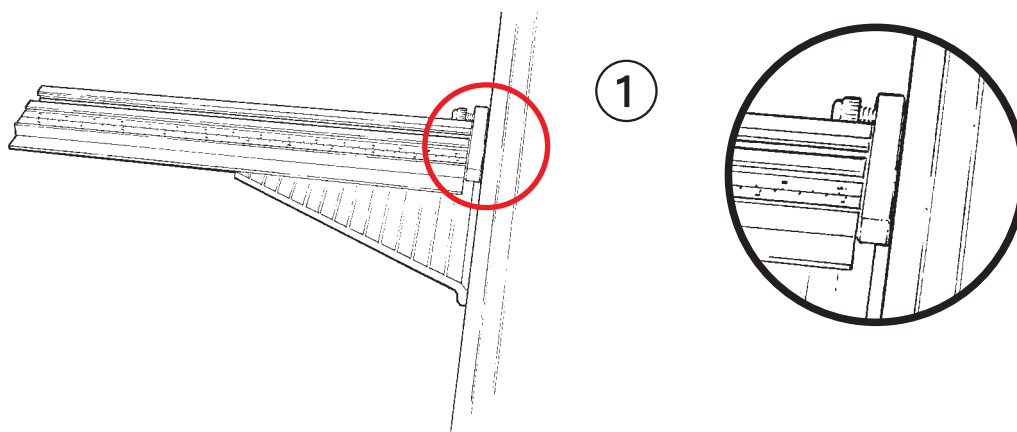
- ③ La COUPE VERTICALE s'effectue à l'aide d'une lame standard en forme de trapèze ou des lames TECH D 012/015. Les lames en forme de trapèze sont plus épaisses (0,017") et donc moins susceptibles de se fausser que les lames rectangulaires pour coupe verticale.

Généralement (à l'exception des cadres à clip), condition que l'arête soit droite, carrée et nette, la qualité de finition de la coupe est moins critique que dans le cas de coupes en biseau ; on peut donc utiliser des lames moins coûteuses de "résistance intermédiaire" ; pour obtenir les meilleurs résultats possibles, utilisez les lames "Keencut 080".

La profondeur de la lame est importante. Plus l'extrémité de la lame traverse le passe-partout, plus difficile sera la coupe du passe-partout.

La machine est livrée avec différentes variétés de lames ; tous les passe-partout se comportent différemment et même les éléments qui précèdent constituent des lignes directrices générales, il est important de procéder à des essais pour trouver la meilleure lame adaptée à chaque type et épaisseur de carton.

Fixations supplémentaires de guide de marge (en option)



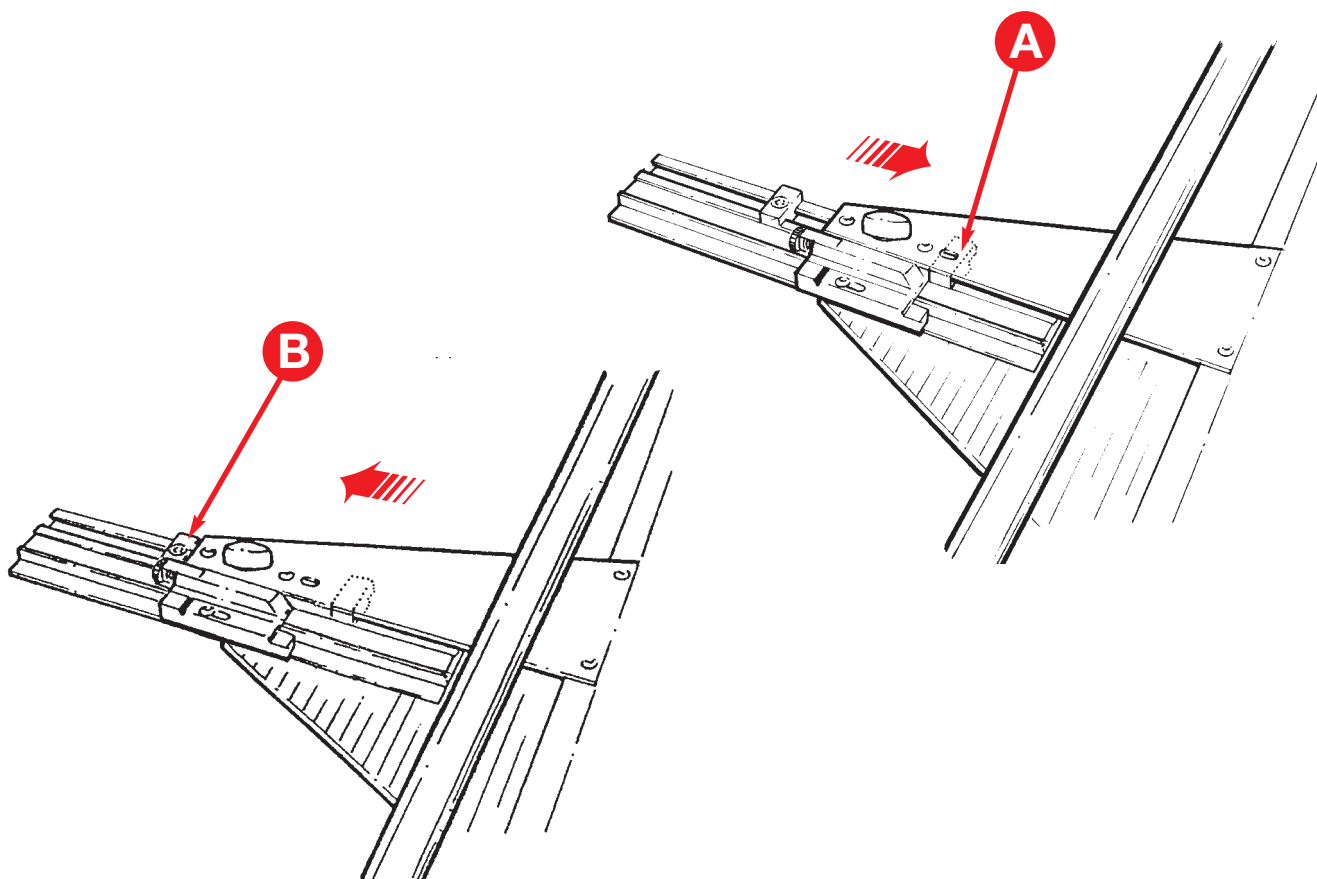
Verrou de guide de marge

Utilisé si la machine est placée sur une table inclinée afin que le guide de marge ne puisse pas glisser le long du bord de la base sous l'effet des vibrations.

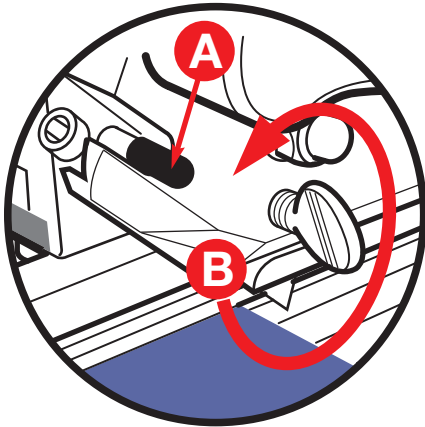
- ① Montez le verrou entre le bord de la base et la glissière du guide de marge, serrez la vis, et montez la barre T.

Butées de guide de marge inégale

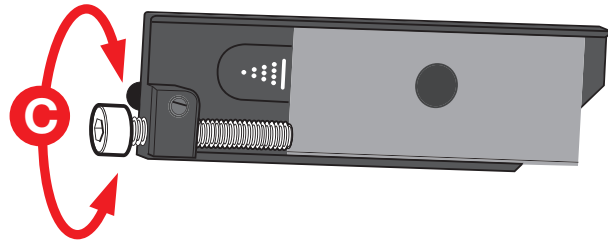
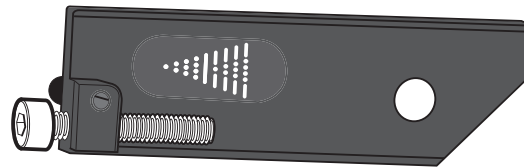
Lorsqu'on coupe de grands cartons à marge inégale, (Voir "coupe de marges inégales"), les butées supplémentaires (a) et (b) peuvent être montées sur la glissière de guide de marge comme indiqué. Lorsque les butées sont placées aux positions appropriées, la barre T peut être facilement déplacée sur l'une des deux dimensions requises.



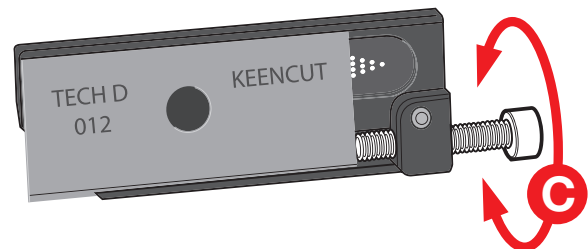
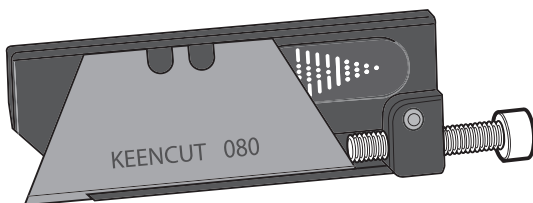
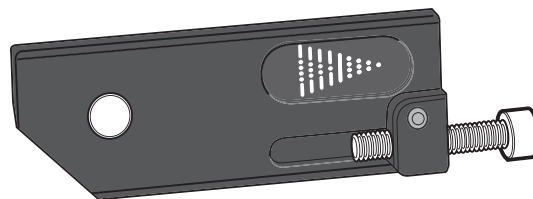
Les cartouches de lames



PORTE-LAME POUR CHANFREIN



PORTE-LAME POUR COUPE VERTICALE



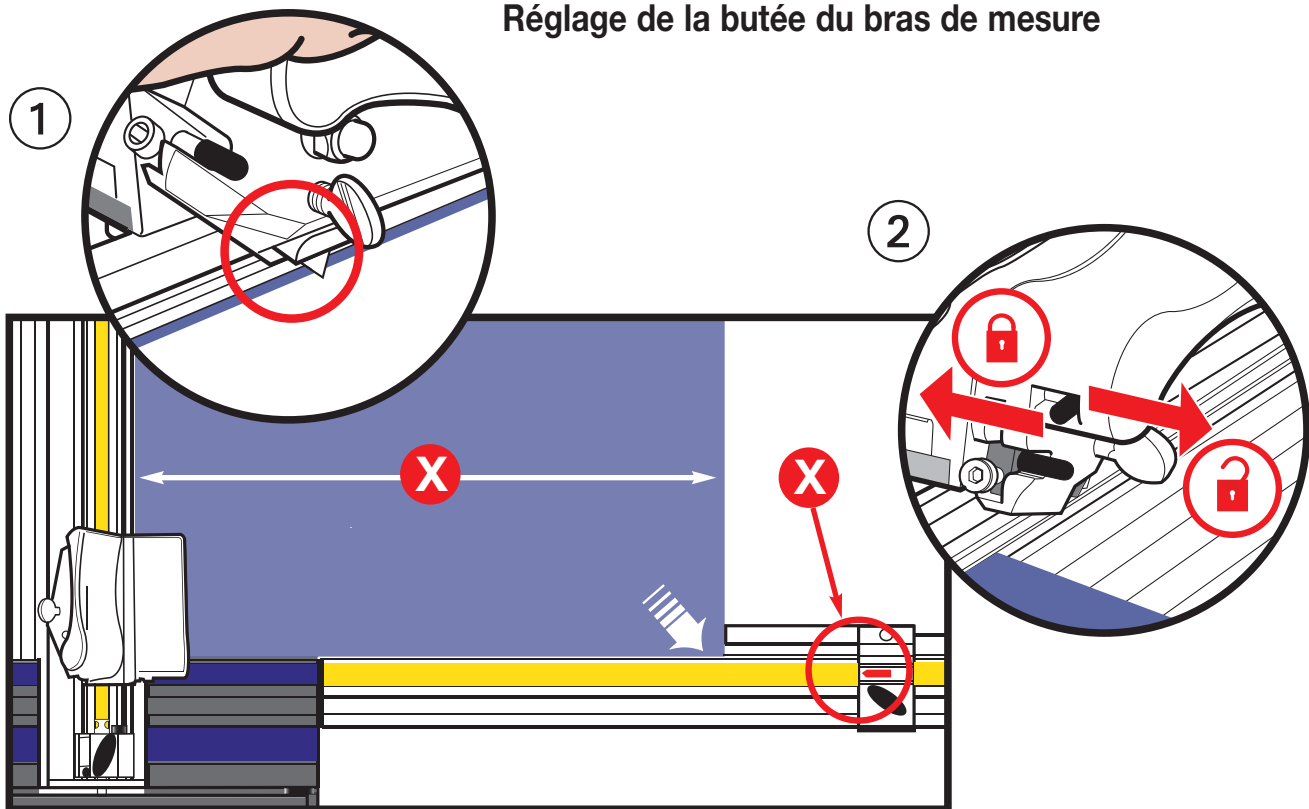
- Tant le porte-lame pour chanfrein que celui pour lames verticales sont pourvus de cartouches de lames. Pour libérer la cartouche de l'un des porte-lames, desserrez la vis de serrage de lame (B) et retirez la cartouche, en saisissant la cheville en plastique noir (A).

La lame est maintenue sur la cartouche par un aimant puissant. Placez la lame entre les deux bords relevés et faites-la glisser de sorte que son bord arrière soit en contact avec la vis de réglage en profondeur. Pour régler la profondeur de la lame, faites pivoter la vis de réglage (C) dans le sens horaire pour en augmenter la longueur et dans le sens inverse pour la réduire. Vérifiez toujours que la lame est correctement placée dans la cartouche avant de charger celle-ci dans le porte-lame.

Chaque cartouche est dotée d'une étiquette de couleur différente pour aider à son identification et son étalonnage si elle a été pré-réglée en fonction de différentes épaisseurs de carton. La machine est livrée avec une cartouche de rechange de lame pour chanfrein ; d'autres sont disponibles auprès de votre distributeur Keencut.

- Vous trouverez d'autres instructions sur le réglage de la profondeur des lames dans les sections suivantes.

Réglage de la butée du bras de mesure



- IL EST IMPORTANT DE LIRE ATTENTIVEMENT LES SECTIONS « CONNAÎTRE VOS LAMES » et « LES CARTOUCHES DE LAMES » AVANT DE POURSUIVRE AVEC CETTE SECTION.

Pour découper du carton, utilisez la coupeuse verticale équipée d'une lame D TECH ou en forme de trapèze. Retirez la cartouche de lame et réglez la vis de profondeur de lame, de sorte que la pointe de la lame dépasse À PEINE du carton à couper. Il n'est pas nécessaire d'utiliser un tapis antidérapant pour une découpe verticale.

Installez le bras de mesure et vérifiez qu'il est positionné correctement.

Enlevez le guide de marge si nécessaire.

Réglez la butée du bras de mesure sur la dimension voulue.

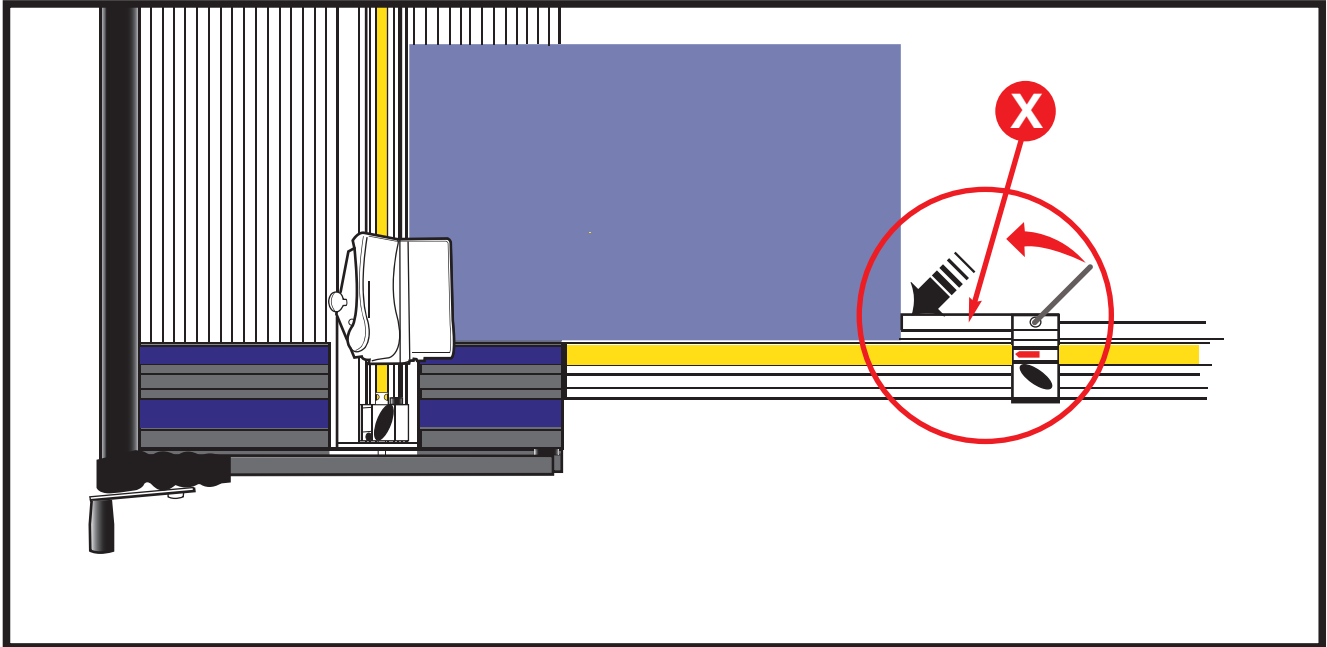
- ① Placez le passe-partout sous la barre de coupe et placez-le pour que le coin droit inférieur repose contre la butée. Abaissez la barre de coupe. Faites glisser le bloc de découpage loin de vous, derrière le bord supérieur du passe-partout.
- ② Vérifiez que le verrou vertical est déverrouillé (en le faisant glisser vers la droite), appuyez sur le porte-lame, et tirez vers vous le bloc de découpage.

N'appuyez pas sur la longue poignée noire.

- *Le porte-lame de coupe vertical peut être verrouillé, soit sur la position de coupe, soit sur la position de repos. Faites glisser la cheville en plastique noir vers la gauche pour verrouiller, vers la droite pour déverrouiller.*

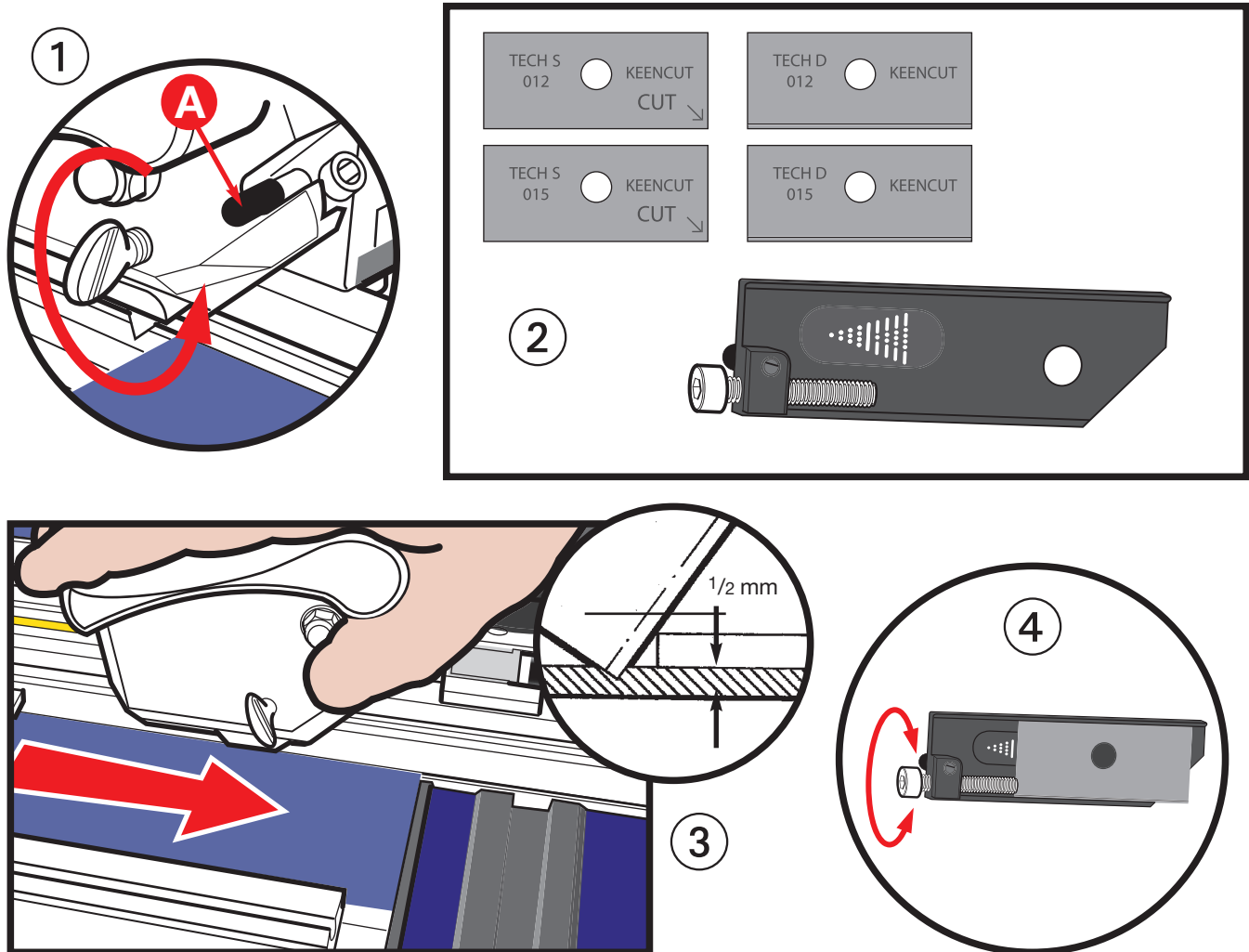
You will
need

Réglage de la butée du bras de mesure



- **VERIFIEZ** que le passe-partout a été coupé aux dimensions voulues. Si le bras de mesure n'a pas donné une mesure précise, on peut régler le doigt de la butée du bras de mesure (X) en utilisant une clé hexagonale 3 mm.
- **ATTENTION** : Certains nouveaux passe-partout peuvent ne pas être carrés.
- **L'ÉQUERRAGE** de la barre de coupe par rapport à la plaque d'extrémité et le bras de mesure est réglé en usine avant l'expédition. Cependant, on peut facilement le régler si nécessaire. Voir les "Instructions d'équerrage".

Réglage de la profondeur de la lame



■ DECOUPE D'UNE OUVERTURE AVEC BORD BISEAUTE

REGLE Changez régulièrement votre lame. Le prix de la lame est négligeable par rapport à celui du passe-partout.

- ☛ La machine ultimat a été testée et réglée pour obtenir des résultats précis sur un passe-partout standard. Vous pourrez avoir à régler la machine pour obtenir une coupe précise si votre passe-partout est d'une épaisseur un peu différente de celle du passe-partout d'essai. Au début, ne vous préoccupez pas de la largeur de la bordure ou des coupes trop longues ou trop courtes. Nous vous les expliquerons plus loin.

- ① POUR RÉGLER LA LAME, retirez d'abord la cartouche de lame et remplacez la lame qui se trouve dans le support de la coupe d'essai.

Desserrez la vis de serrage.

Tirez la cheville en plastique noir (A) et retirez la cartouche de lame de l'arrière du support.

- ② Disposez une nouvelle lame ; si vous choisissez une lame TECH S, vérifiez qu'elle se trouve dans le bon sens. Seule la pointe de la lame marquée d'une flèche permet de couper ; les lames TECH D peuvent quant à elle couper des deux côtés.

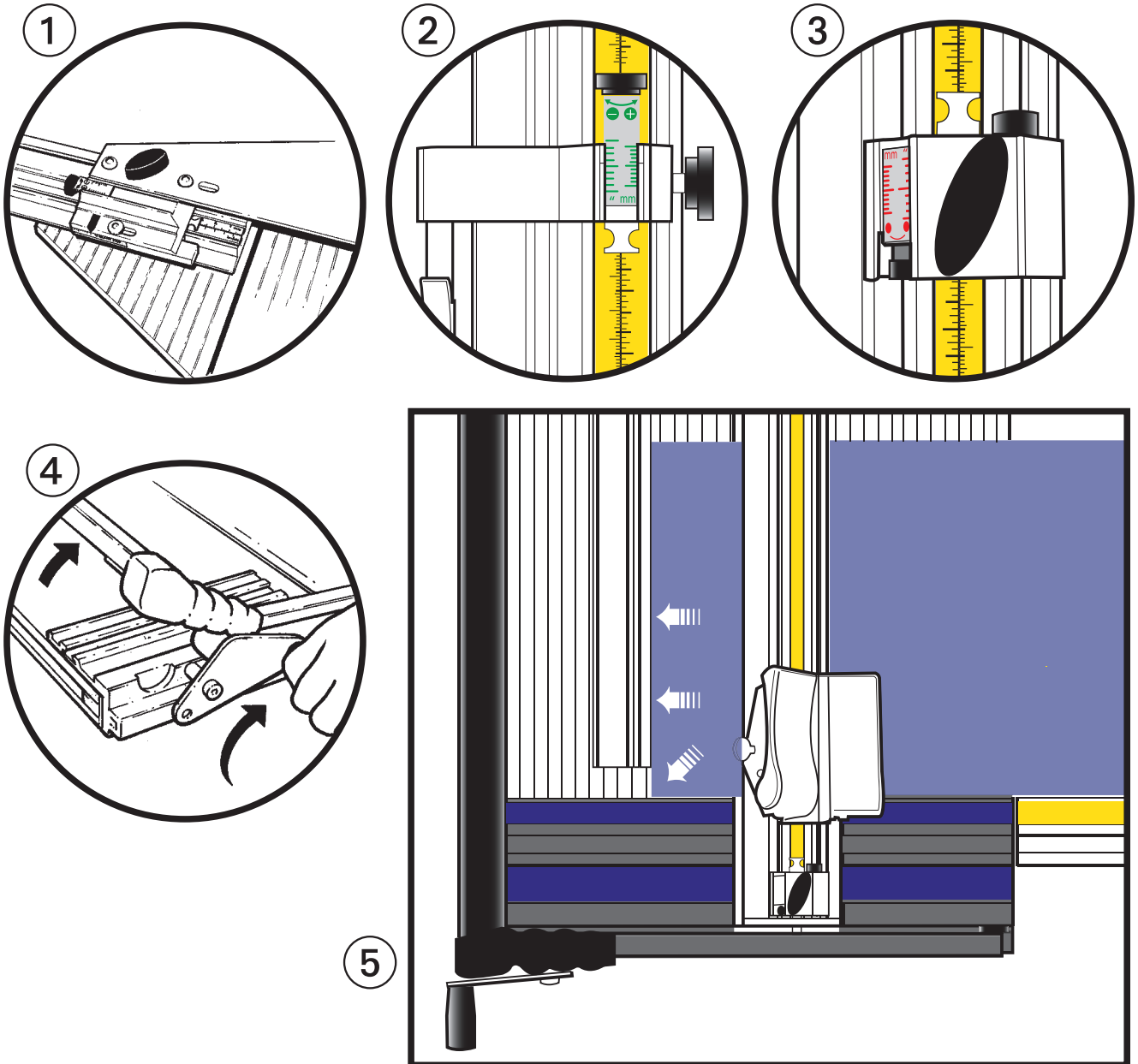
■ LA PROFONDEUR DE LAME

- ③ Placez le martyr et le passe-partout dans la machine, comme pour une coupe normale. Faites glisser le bloc de découpage vers le bord du passe-partout. Appuyez au maximum sur le porte-lame pour le faire pénétrer dans le martyr à un point proche du bord du passe-partout. Vérifiez la pénétration de la lame dans le martyr ; la pénétration doit être égale 0,5 - 1 mm (1/64" - 1/32").

Dans le cas contraire

- ④ AJUSTEZ LA PROFONDEUR DE LA LAME Retirez la cartouche de lame et faites pivoter la vis de réglage dans le sens horaire pour augmenter la longueur de la lame et dans le sens inverse pour la réduire. Vérifiez toujours que la lame est correctement placée dans la cartouche (et au contact de la vis de réglage) avant de charger celle-ci dans le porte-lame.

Coupe en biseau



■ **LES BUTEES** sur la machine Ultimat Gold ont des couleurs codées pour faciliter les explications. *Ne modifiez pas pour le moment les réglages du curseur*, réglez les butées à l'aide uniquement du grand bouton à oreille noir ; nous vous expliquerons plus loin le réglage du curseur.

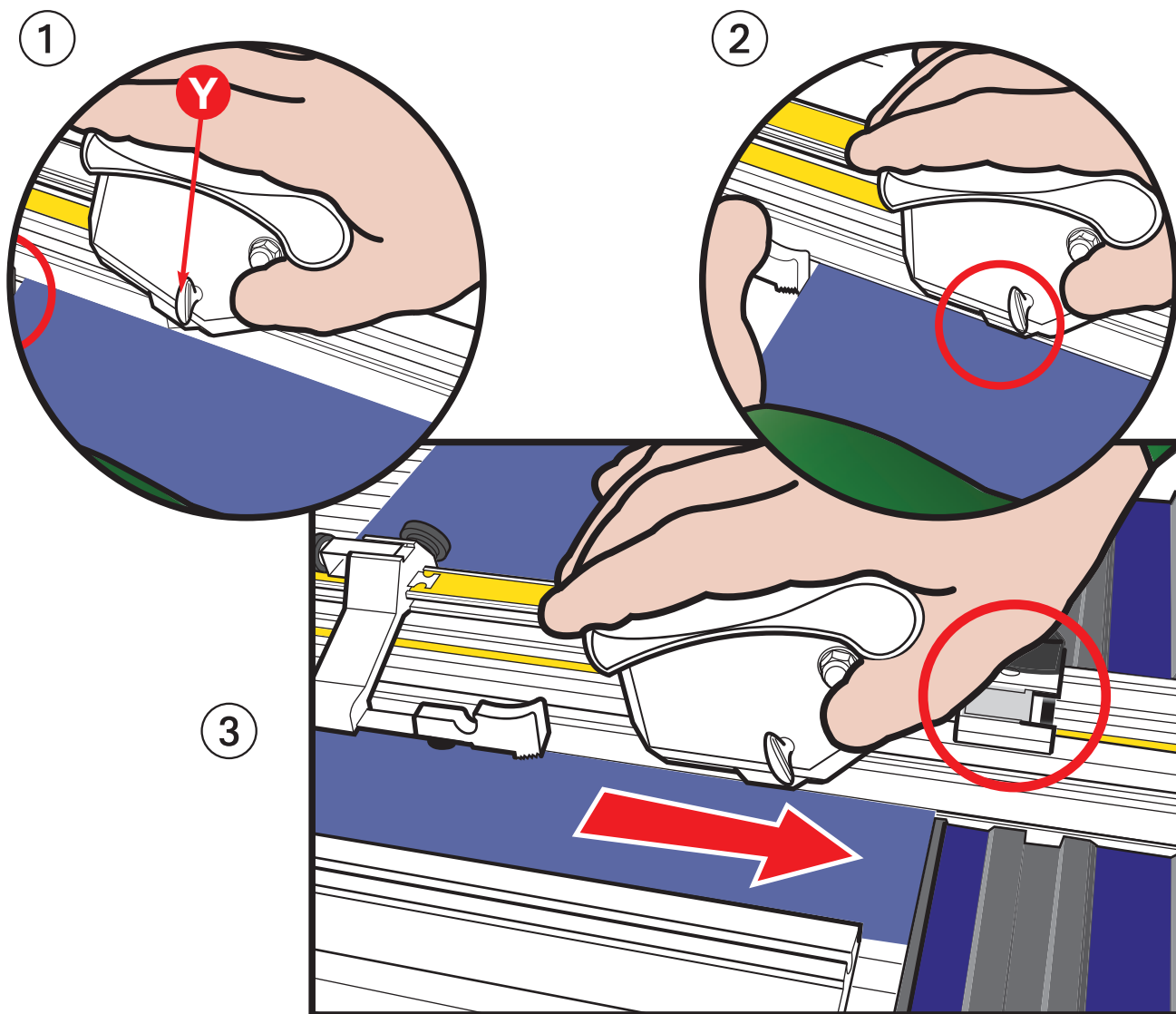
Mettez en position le martyr.

- ① Verrouillez la butée du guide de marge (bleue) sur 3 (cm ou pouces) : ceci règle la largeur de la bordure.
- ② Verrouillez la butée de dbut de coupe (verte) sur 3 (cm ou pouces) : ceci positionnera la lame à l'emplacement correct lorsque vous débuterez la coupe.
- ③ Verrouillez la butée de fin de coupe (rouge) sur 3 (cm ou pouces) : ceci arrête la lame en position correcte.
- ④ Soulevez la barre de coupe en utilisant le balancier ou le dispositif levage et maintien.
- ⑤ Placez le passe-partout, avec sa face colorée vers le bas, sur le martyr.

Vérifiez que les deux bords de passe-partout sont alignés contre le guide de marge et la plaque d'extrémité.

Abaissez la barre de coupe pour serrer le passe-partout et vérifiez le contact du passe-partout avec le guide de marge et la plaque d'extrémité.

Coupe en biseau



■ LES BUTEES (suite)

- ① Déplacez le bloc de découpage au-delà du bord éloigné du passe-partout. Appuyez sur le doigt début de coupe (Y) avec le pouce de la main gauche, jusqu'à ce qu'il touche la surface du martyr.
Tirez vers vous le bloc de découpage jusqu'à ce que le doigt de début de coupe touche le bord du passe-partout et s'arrête.
- ② Maintenez le doigt début de coupe en position basse et insérez complètement la lame en appuyant fermement vers le bas sur le porte-lame de coupe en biseau.
Relâchez le doigt de début de coupe.
- ③ Exécutez la coupe en tirant le bloc de découpage jusqu'à ce qu'il s'arrête contre la butée de fin de coupe.

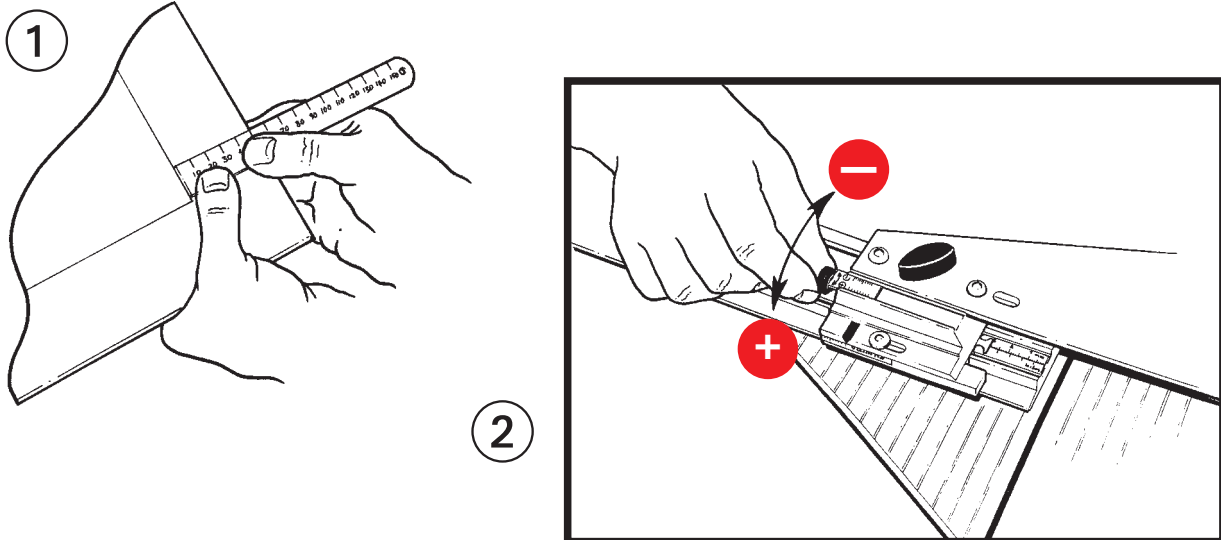
N'APPUYEZ PAS VOTRE MAIN SUR LA LONGUE POIGNÉE DE LEVAGE LORSQUE VOUS COUPEZ CAR CELA FAUSSERAIT LE RÉSULTAT

Relâchez le porte-lame de coupe en biseau.

Exécutez trois coupes supplémentaires de la même manière après avoir fait tourner chaque fois le passe-partout dans le sens contraire aux aiguilles d'une montre.

Pour vérifier si les coupes sont précises, mesurez la largeur de la bordure sur la face blanche du passe-partout, et recherchez les coupes trop longues ou trop courtes dans tous les coins de la face colorée. Si vous obtenez des résultats imprécis, consultez la page "Réglage des butées".

Réglage des butées



■ **LE REGLAGE DES BUTÉES** est une opération qui s'exécute en 2 étapes ; cependant, dans la plupart des cas, on peut omettre la première étape.

■ **ETAPE 1**

Découpez un passe-partout comme indiqué précédemment (avec toutes les butées réglées sur 3) ; il suffit d'exécuter 2 coupes.

- ① Mesurez la largeur de la bordure au dos (blanc) du passe-partout. Si la bordure est trop large, par exemple de 1 mm (1/16"), réglez le curseur (bleu) du guide de marge en le déplaçant de 1 mm (1/16") en faisant tourner la vis de réglage dans le sens **●**
- ② Si la bordure n'est pas assez large, par exemple de 1 mm (1/16"), réglez le curseur (bleu) du guide de marge de 1 mm (1/16") en faisant tourner la vis de réglage dans le sens **⊕**

En général, pour régler le curseur bleu, faites tourner la vis de réglage dans le sens **⊕** pour augmenter la largeur de la bordure, et dans le sens **●** pour diminuer la largeur de la bordure.

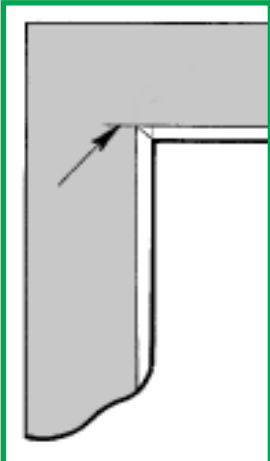
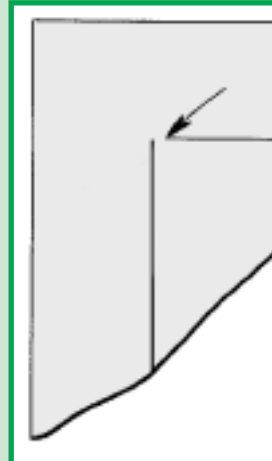
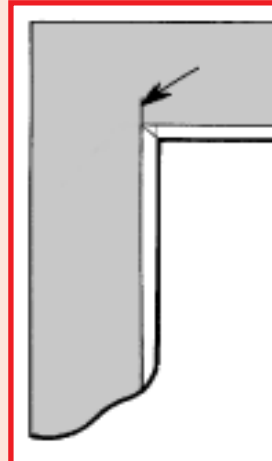
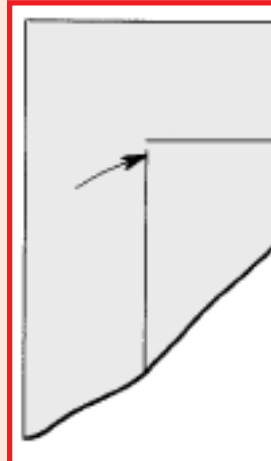
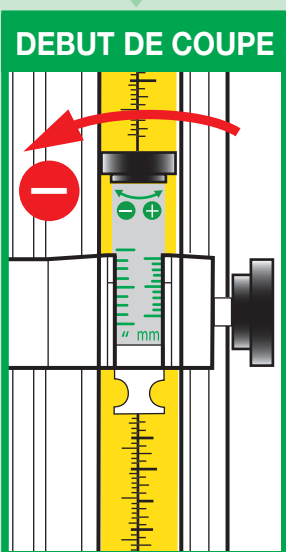
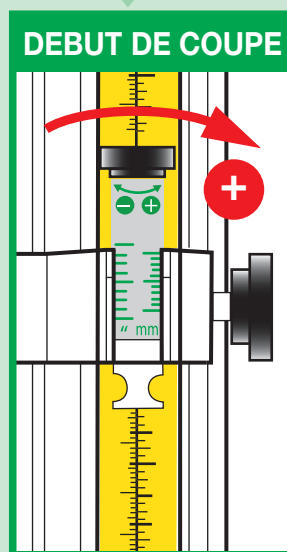
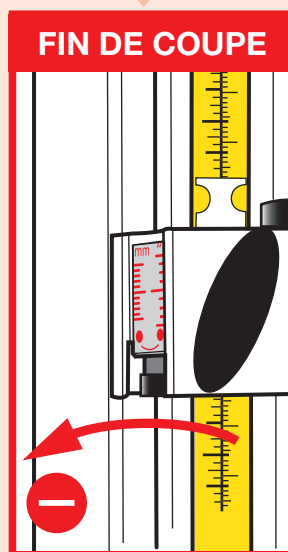
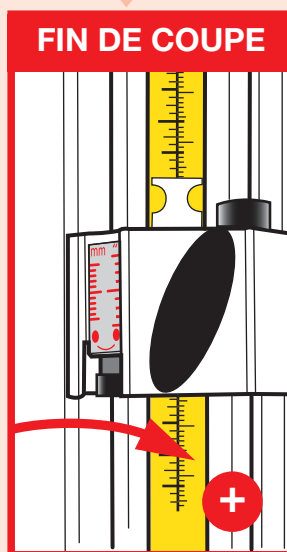
Réglez à nouveau la barre T du guide de marge sur 3 de la manière normale, à l'aide du boulon à oreille (A).

■ **ETAPE 2**

Effectuez deux autres coupes dans la feutrine (marquez le coin coupé si vous avez déjà d'autres coupes dans la feutrine).

Inspectez le coin formé par les deux coupes pour détecter les coupes trop longues ou trop courtes sur la face colorée du passe-partout.

Réglage des butées

DEBUT DE COUPE		FIN DE COUPE	
			
MESUREZ ET ÉVALUEZ LA LONGUEUR DE LA COUPE TROP COURTE OU TROP LONGUE			
<p>Déplacez le curseur (vert) début de coupe de la longueur mesure, en faisant tourner la vis de réglage dans le sens - pour réduire la longueur de coupe.</p>		<p>Déplacez le curseur (rouge) fin de coupe de la longueur mesurée en faisant tourner la vis de réglage dans le sens - pour réduire la longueur de coupe.</p>	
<p>Déplacez le curseur (vert) début de coupe de la longueur mesure, en faisant tourner la vis de réglage dans le sens + pour augmenter la longueur de coupe.</p>		<p>Déplacez le curseur (rouge) fin de coupe de la longueur mesurée en faisant tourner la vis de réglage dans le sens + pour augmenter la longueur de coupe.</p>	
			
Réglez à nouveau les butées début de coupe (verte) sur 3 (cm/pouces) de la manière normale		Réglez à nouveau les butées fin de coupe (rouge) sur 3 (cm/pouces) de la manière normale	

Toutes les butées sont maintenant ajustées et réglées pour obtenir une coupe précise sur les passe-partout de l'épaisseur que vous avez choisie. La butée de guide de marge ne doit pas se dérégler lorsqu'on coupe des passe-partout de type différent ou d'épaisseur différente ; donc, l'étape 1 de la procédure de réglage ne doit normalement pas être nécessaire. Il suffit d'exécuter de temps à autre une vérification. A titre de règle générale, pour tous les curseurs :

Tournez la vis de réglage.

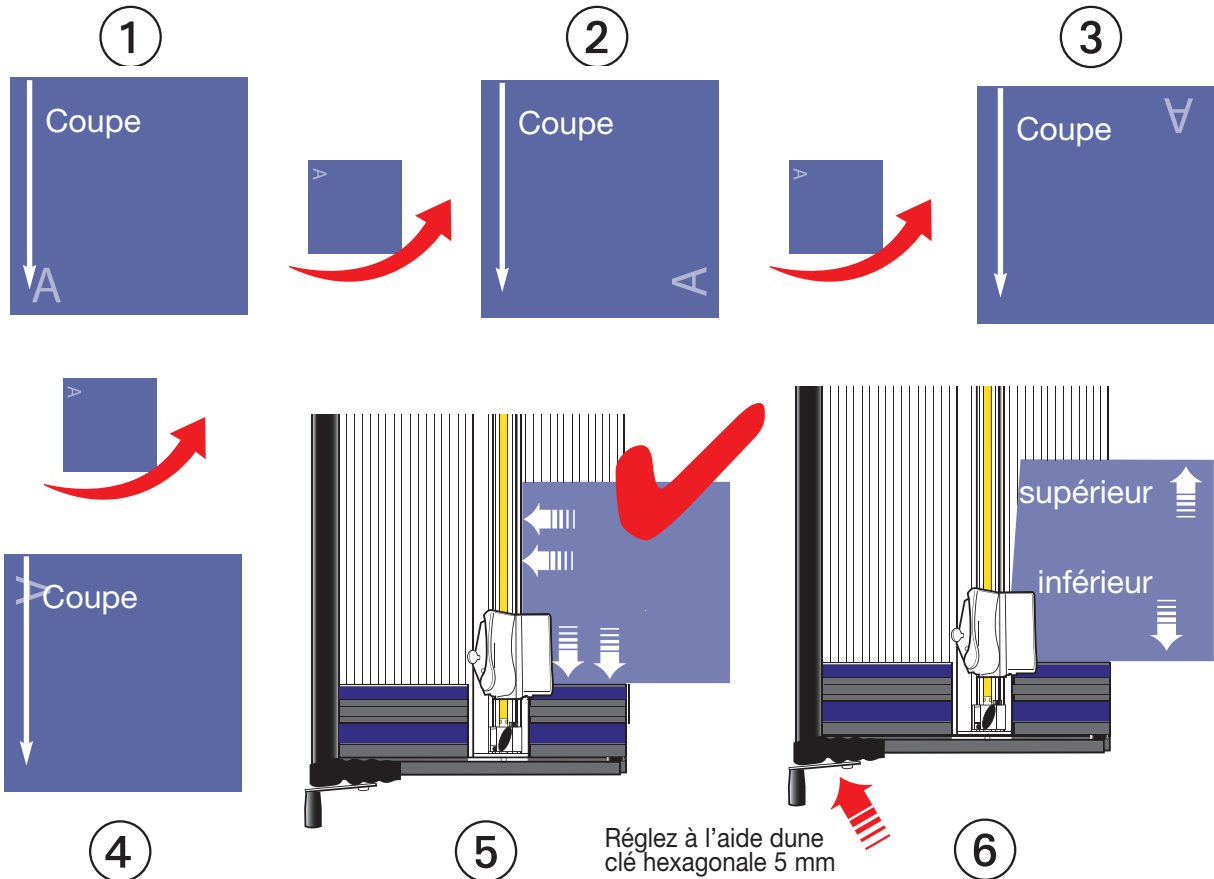
Dans le sens **+** pour augmenter la longueur de la coupe.

Dans le sens **-** pour diminuer la longueur de la coupe.

You will need



Equerrage



Réglez à l'aide d'une clé hexagonale 5 mm

VOUS NE DEVEZ PAS AVOIR BESOIN DE REGLER L'EQUERRAGE DE LA MACHINE !

- LE REGLAGE DE L'EQUERRAGE DE LA BARRE DE COUPE ET DU BRAS DE MESURE PAR RAPPORT A LA PLAQUE D'EXTREMITE est exécuté dans notre usine avant l'expédition des nouvelles machines. Donc normalement ce réglage ne doit jamais être nécessaire.

Déposez le bras de mesure. Prenez un passe-partout mesurant au moins 65 x 65 cm (25 x 25").

ESSAI DE RECTIFICATION

Retirez le bras de mesure. L'essai vérifie d'abord l'équerrage de la barre de coupe sur la plaque d'extrémité.

- Fixez-le sous la barre de coupe et découpez-le sur environ 1 cm (1/2") en utilisant la lame verticale, et en vérifiant que le bord inférieur est en contact étroit avec la plaque d'extrémité.
- Faites tourner le passe-partout d'un quart de tour dans le sens contraire aux aiguilles d'une montre et découpez de la même longueur le second bord.
- répétez l'opération pour le troisième bord.
- Répétez l'opération à nouveau pour le quatrième bord, en vérifiant toujours que le bord inférieur du passe-partout est en contact étroit avec la plaque d'extrémité.
- Faites tourner le passe-partout d'un quart de tour dans le sens contraire aux aiguilles d'une montre, mais cette fois placez le bord inférieur sur la plaque d'extrémité et faites-le glisser vers la gauche jusqu'à ce qu'il vienne en contact avec la barre de coupe. Si le passe-partout vient en contact avec la barre de coupe sur toute sa longueur, l'équerrage de la machine est correct.

AJUSTEMENT DE LA RECTIFICATION

- S'il y a un intervalle entre le passe-partout et la barre de coupe, cet intervalle représente quatre fois l'erreur de la machine. Réglez l'angle de la plaque d'extrémité en faisant tourner la vis de réglage d'équerrage à l'aide d'une clé hexagonale 5 mm. Faites-la tourner dans le sens des aiguilles d'une montre si l'intervalle se trouve à la base du passe-partout, et faites-la tourner dans le sens contraire si l'intervalle se trouve au sommet du passe-partout.

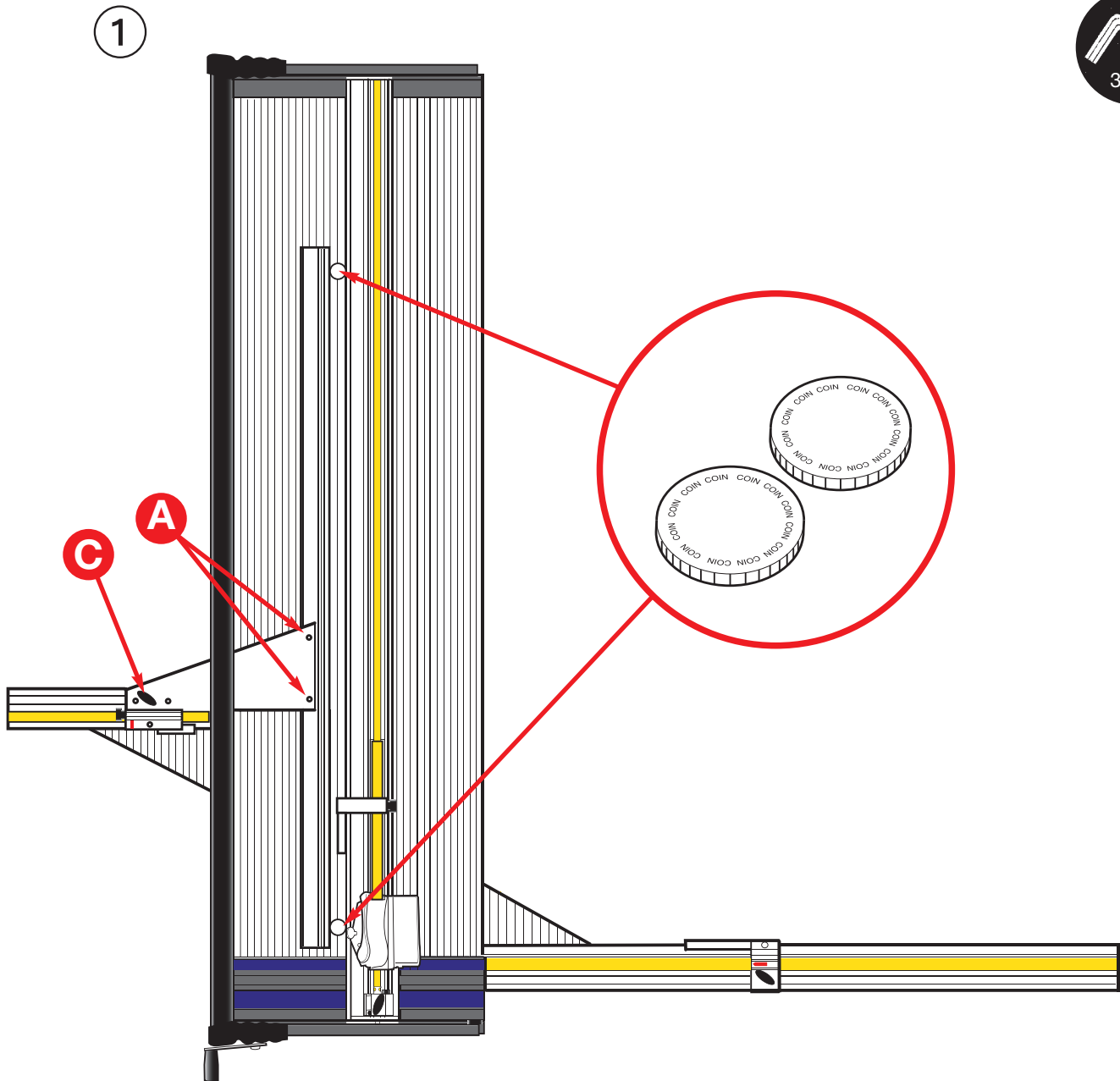
Fermez l'intervalle entre la barre de coupe et la plaque d'extrémité de un quart. Répétez l'essai et effectuez des réglages complémentaires si nécessaire.

ALIGNEMENT DU BRAS DE MESURE

Remplacez le bras de mesure et soulevez la barre de coupe à l'aide du support de levée. Placez un long bord droit le long des deux côtés de la plaque d'extrémité et sur le bras de mesure. En cas de défaut d'alignement, desserrez les deux écrous sur la face inférieure du support du bras de mesure, repositionnez, puis resserrez les écrous et revérifiez avec le bord droit.

Alignement de la barre T du guide de marge

You will need



■ **L'ALIGNEMENT DE LA BARRE T DU GUIDE DE MARGE** avec la barre de coupe est vérifié en utilisant deux pièces de monnaie identiques.

① Placez les pièces comme indiqué, l'une près du sommet de la barre T du guide de marge, et l'autre près de la base de la barre.

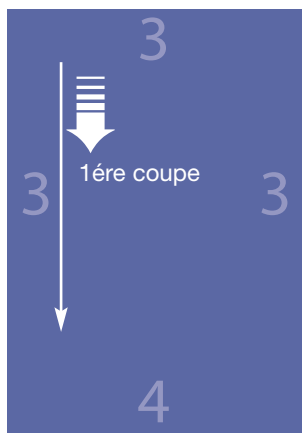
Déplacez transversalement la barre T du guide de marge pour toucher les deux pièces et serrez la vis à oreille **(C)**.

Si les deux pièces ne touchent pas la barre T du guide de marge, dévissez les deux vis d'alignement **(A)**. Dévissez la vis à oreille **(C)** et déplacez vers la droite la barre T du guide de marge pour qu'elle touche les deux entretoises.

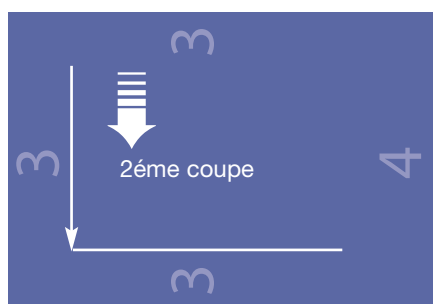
Serrez la vis à oreille **(C)**, serrez doucement les deux vis d'alignement **(A)**, et vérifiez que les pièces touchent maintenant la barre T du guide de marge.

Découpe de marges de largeurs différentes

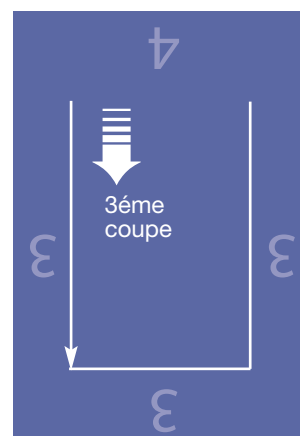
①



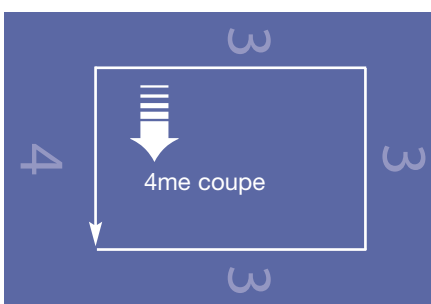
②



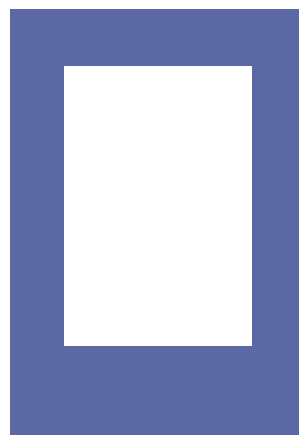
③



④



NOTE : Continuez à modifier les butées avant d'exécuter chaque coupe.



■ **MARGES INEGALES :** Découpe d'un passe-partout avec des marges inégales, par exemple **3, 3, 3 & 4**.

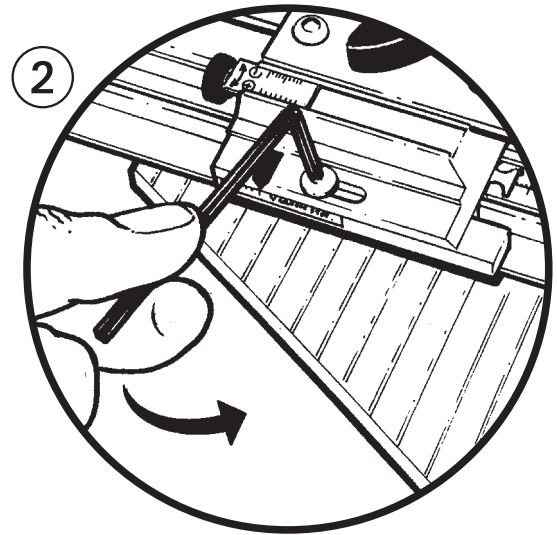
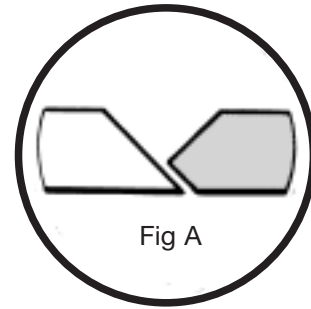
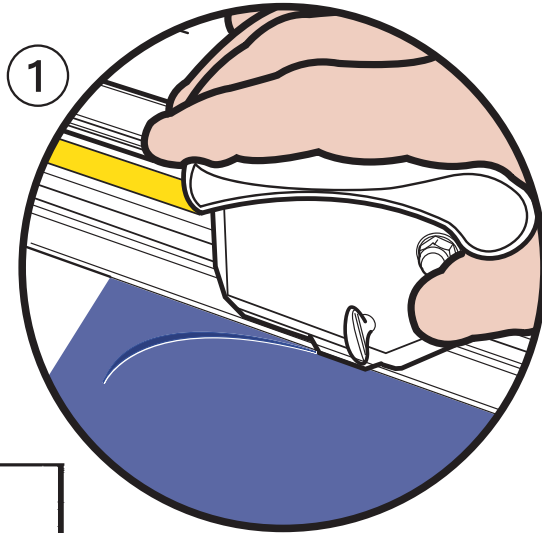
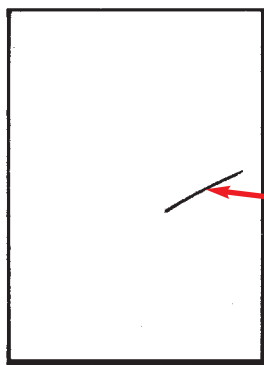
Sur le dos du passe-partout, marquez les largeurs de marge pour chacun des quatre côtés, comme indiqué.

Placez le passe-partout sous la barre de coupe.

- ① Réglez la butée (bleue) du guide de marge sur la dimension indiquée sur le côté gauche du passe-partout (**3** dans ce cas).
Réglez la butée (verte) début de coupe sur la distance indiquée au sommet du passe-partout (**3** dans ce cas).
Réglez la butée (rouge) fin de coupe sur la distance indiquée en bas du passe-partout (**4** dans ce cas).
Exécutez la première coupe, faites tourner le passe-partout de 90 degrés dans le sens contraire aux aiguilles d'une montre.
Faites tourner le passe-partout de 90 degrés dans le sens contraire aux aiguilles d'une montre.
- ② Réglez la butée rouge sur 3.
Exécutez une seconde coupe. Faites tourner le passe-partout de 90 degrés dans le sens contraire aux aiguilles d'une montre.
- ③ Réglez la bute verte sur 4.
Excutez une troisième coupe. Faites tourner le passe-partout de 90 degrés dans le sens contraire aux aiguilles d'une montre.
- ④ Réglez la butée verte sur 3. Réglez la butée bleue sur 1. Exécutez la dernière coupe.

You will need

Exécution d'une coupe en biseau



■ Exécution d'une coupe en biseau

A l'aide d'un crayon, marquez légèrement le dos du passe-partout, et ensuite coupez le passe-partout.

Enlevez le passe-partout et les chutes, et conservez-les. Enlevez le martyr. Faites avancer le guide de marge aussi loin que la butée de filet en creux le permet.

Placez la chute (face colorée tournée vers le haut) sous la barre de coupe contre la barre T du guide de marge.

- ① Appuyez au maximum sur la lame et déplacez-la travers le carton.

Veillez à enlever les déchets de papier.

Répétez l'opération pour les trois autres côtés de la chute.

Placez la face de la chute en position basse, et positionnez le passe-partout sur celle-ci, en vous servant des traits marqués au crayon pour remettre en place correctement les morceaux.

Utilisez un ruban adhésif pour assembler le support et la chute le long des traits coupés.

NOTE : Utilisez un ruban mince, sinon l'épaisseur du ruban pourrait modifier la profondeur de la lame.

Prenez le passe-partout assemblé et coupez un passe-partout à l'intérieur du filet en creux de la manière normale.

CONSEIL : pour des rainures en V, essayez des lames TECH S, elles produisent une rainure plus droite sur la plupart des cartons.

■ MODIFICATION DE LA LARGEUR DU FILET EN CREUX

- ② Dévissez la vis à tête hémisphérique creuse en utilisant la clé hexagonale 3 mm pour libérer la butée du filet en creux. En utilisant les chutes, exécutez des essais avec différents réglages, de manière à sélectionner une nouvelle largeur de coupe.

Pour élargir et pour approfondir le filet en creux, éloignez légèrement de la barre de coupe la barre T du guide de marge.

Si l'on rapproche de la barre de coupe la barre T du guide de marge, le filet sera plus mince et moins profond. Si le filet est trop profond, la surface découpée s'effilochera et sera décoloré au centre ; ainsi la partie du biseau initial doit rester sur la chute (fig. A).

Lorsque vous avez sélectionné la largeur voulue, sans déplacer la barre T du guide de marge, faites glisser la butée du filet en creux jusqu'à ce qu'elle touche le côté de la base de la machine, puis serrez la vis de verrouillage à tête hémisphérique.

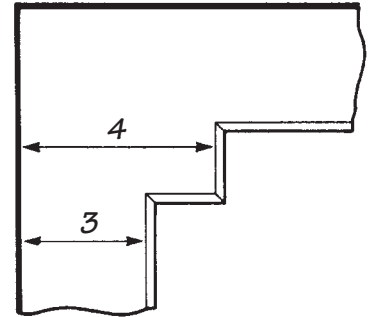
Découpes de passe-partout à coin décalé

Réglez les butées aux dimensions indiquées dans le tableau ci-dessous, et excutez normalement chaque ensemble de coupes. Lorsqu'on découpe des passe-partout décalés ou en gradins, on peut obtenir de meilleurs résultats en soulevant la lame et en la réinsérant ensuite au centre du passe-partout, de temps à autre, au cours de la séquence de coupe. En suivant les exemples décrits ci-dessous, vous constaterez que cette séquence vous fera gagner du temps et évitera des erreurs.

- **PASSE-PARTOUT A COIN DECALE** - Pour couper le passe-partout 2 à coin décalé, on règle 4 coupes.

Seulement 2 dimensions sont nécessaires.
 Réglez la butée (bleue) du guide de marge sur 3.
 Réglez la butée (verte) de début de coupe sur 4.
 Réglez la butée (rouge) de fin de coupe sur 4.
 Coupez les quatre côtés comme pour un passe-partout normal.
 Réglez la butée (bleue) du guide de marge sur 4.
 Réglez la butée (verte) de début de coupe sur 3.
 Réglez la butée (rouge) de fin de coupe sur 3.

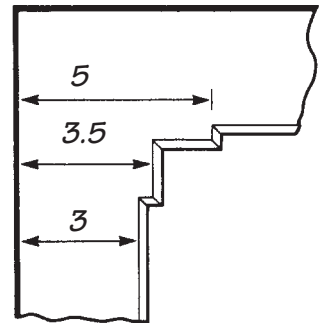
Coupez les quatre côtés, mais cette fois enlevez et ensuite réinsérez la lame approximativement au milieu des quatre coupes ; la chute centrale sera alors en un seul morceau.



- **PASSE-PARTOUT A DOUBLE COIN DECALE**

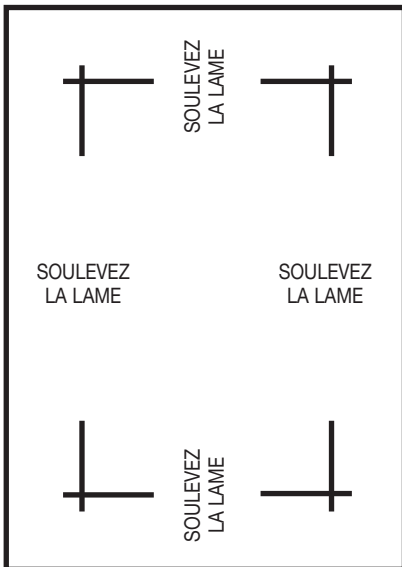
- ① Réglez les butées sur les dimensions indiquées dans le tableau ci-dessous. Au cours de la PREMIERE SEQUENCE et de la DERNIERE SEQUENCE des coupes, enlevez et réinsérez la lame approximativement au milieu des quatre coupes.

	Réglez le guide de marge sur:	Réglez la butée début de coupe sur:	Réglez la butée fin de coupe sur:
	(bleu)	(verte)	(rouge)
1er ensemble de coupes	3.5	3.5	3.5
2ème ensemble de coupes	3.0	5.0	5.0
3ème ensemble de coupes	5.0	3.0	3.0

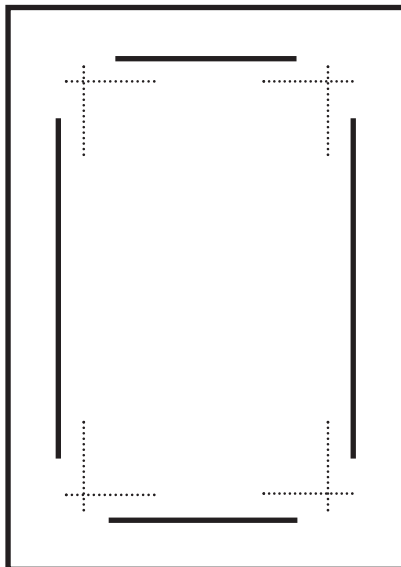


- Soulevez la lame
 - Soulevez la lame

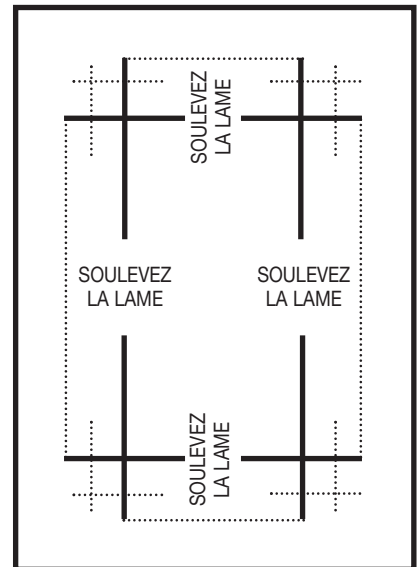
①



1er ensemble de coupes



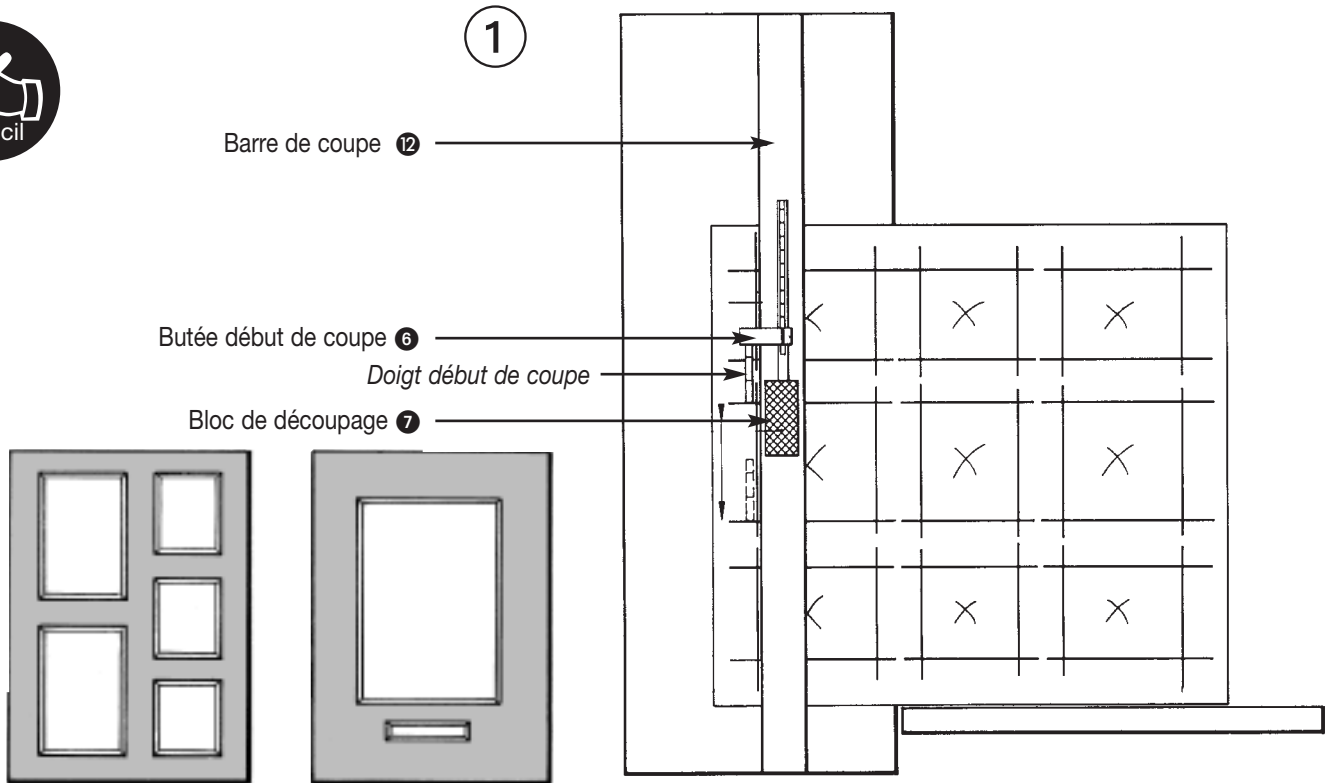
2ème ensemble de coupes



3ème ensemble de coupes

You will need

Découpe d'ouvertures multiples et de cases de titre



■ Découpe d'ouvertures multiples et de cases de titre

on aura inévitement à utiliser la butée (verte) début de coupe. Il suffit d'un peu d'expérience pour découper de manière précise des ouvertures multiples au-delà de la portée normale des butées.

A l'aide d'un crayon, marquez au dos du passe-partout l'implantation voulue, et placez un X dans chaque ouverture à découper. Si le X de l'ouverture à découper se trouve en dessous à droite de la barre de coupe, le biseau ne sera pas découpé accidentellement dans le mauvais sens.

- 1 Placez le passe-partout sous la barre de coupe pour que la lame biseautée découpe le long du trait marqué au crayon.

Mettez la butée (verte) début de coupe sur zéro.

Appuyez sur le doigt début de coupe et déplacez le bloc de découpage jusqu'à ce que la pointe du doigt atteigne le trait horizontal au début d'une ouverture marquée.

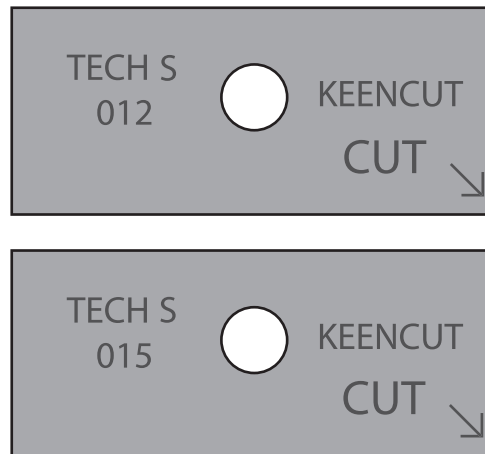
Insérez au maximum la lame biseautée.

Relâchez le doigt de début de coupe.

Coupez jusqu'à ce que la pointe enfoncée du doigt début de coupe atteigne le trait horizontal l'extrémité de l'ouverture marquée au crayon.

Répétez jusqu'à ce que toutes les ouvertures soient terminées.

Coupe de passe-partout épais



Lorsque vous coupez des cartons épais, allant jusqu'à 3 500 microns ou 3,5 mm (9/64"), utilisez les lames TECH S 012 ou TECH S 015. La seule différence entre ces deux lames est leur épaisseur. Différentes marques et types de cartons peuvent donner des résultats différents ; il est donc conseillé de procéder à quelques essais. N'oubliez pas que, sur une lame TECH S, seule une pointe peut être utilisée. Elle est indiquée par une flèche gravée sur la lame.

Si vous trouvez que les deux lames donnent des résultats acceptables, il est préférable d'utiliser la TECH S 012. La lame la plus mince sera en effet plus facile à faire passer dans le carton. S'il y avait un quelconque indice que la lame plie ou que la pointe casse, passez à la lame TECH S 015.

La profondeur de la lame est encore plus importante pour la coupe de cartons épais. Vérifiez toujours avec un morceau de carton de rebut que la lame n'entre dans la feutrine que de 0,5 à 1 mm (1/64" à 1/32").

Les cartons épais se découpent généralement de la même façon que les cartons d'épaisseur standard, mais il existe deux techniques qui peuvent être utiles, en particulier avec des cartons difficiles tels que ceux destinés au maintien.

■ AU DÉBUT DE LA COUPE

Faites glisser la tête de coupe vers vous jusqu'à ce que la jauge de départ ait de 5 à 10 mm (1/4" - 1/2") à parcourir avant de toucher le bord de la feutrine. Appuyez sur la lame à mi-chemin dans le carton, puis coupez jusqu'à ce que le début de la jauge touche. Appuyez la lame sur toute la profondeur, puis continuez à couper.

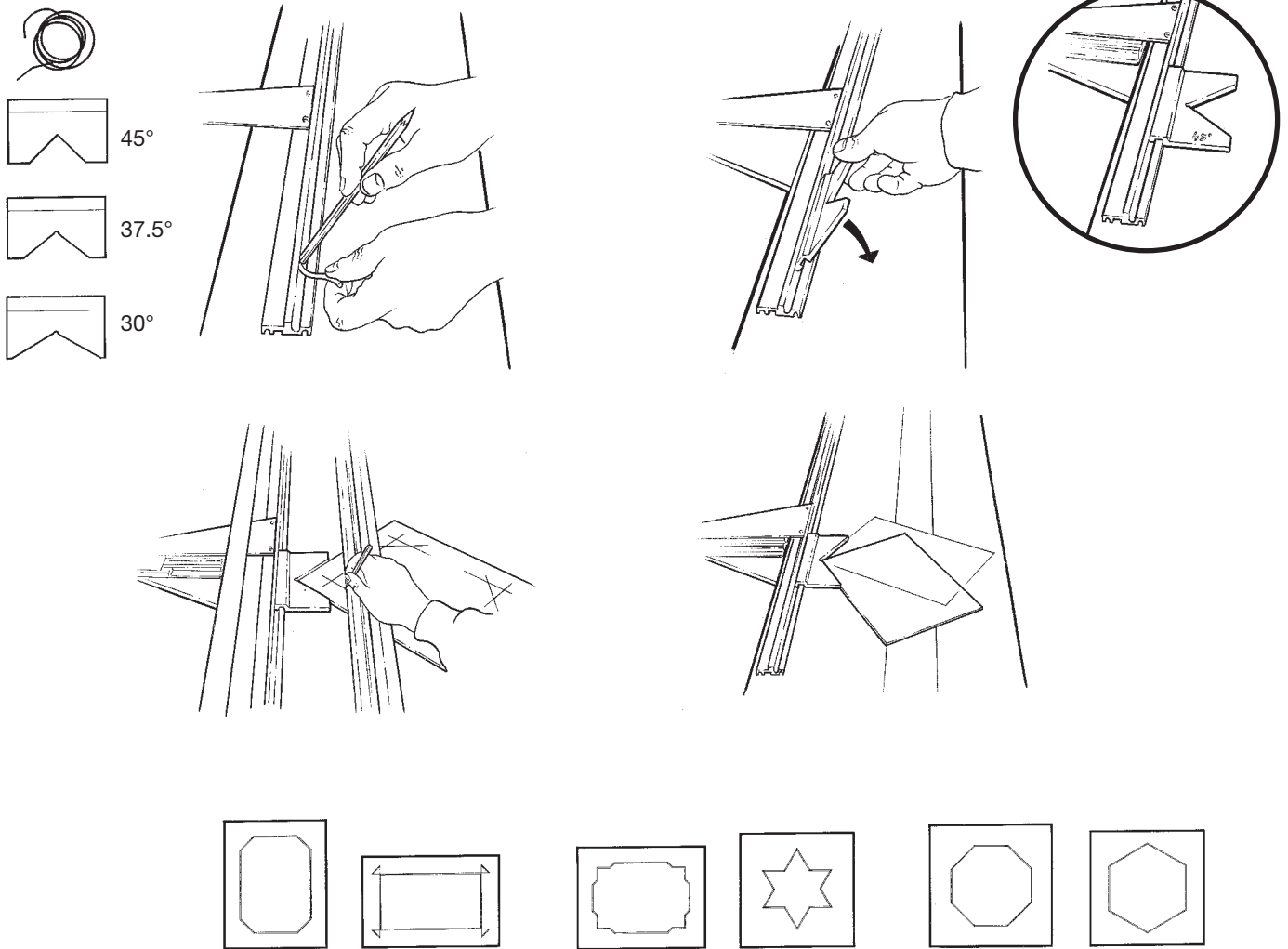
Cette technique réduit la pression nécessaire pour insérer la lame dans le carton, en l'étalant sur deux étapes.

■ À LA FIN DE LA COUPE

Sur certains cartons, une éraflure apparaît sur le chanfrein, elle est due à la pression du carton sur les côtés de la lame lors de l'inversion pendant la coupe. Pour éviter cela, maintenez la lame tout en soulevant la longue poignée noire, juste ce qu'il faut pour libérer le carton, puis soulevez le porte-lame pour retirer la lame.

7.1 Accessoires en option 7.1

Jauge de coupe multi-angle



JAUGE DE COUPE MULTI-ANGLE

La jauge de coupe multi-angle facilitera les découpes obliques pour des découpes créatives de passe-partout ou contrecollés. Les trois jauges permettent de positionner avec précision le passe-partout, de marquer et de découper suivant des angles de 30°, 37,5°, 45°, 52, 5° et 60°, facilitant ainsi le découpage des passe-partout avec des hexagones, des octogones, des angles biseautés, etc.

INSTALLATION

Les trois jauges sont livrées avec un cordon en caoutchouc de silicone, qui est installé dans le guide de marge et qui maintient les jauges sur leur position fixée.

- ① A l'aide d'un objet lisse, mais solide, enfoncez le cordon dans sa cavité, puis coupez les extrémités.
- ② Insérez le côté long de la jauge dans la cavité suivant un angle d'environ 45°, puis rabattez-la.

MARQUAGE

- ③ Une fois que vous avez décidé du modèle, utilisez la jauge multi-angle et le guide de marge pour positionner le passe-partout (contrecollé) en vue de son marquage.
- ④ **NOTE :** Si l'on utilise les jauges 30° et 37,5°, le passe-partout (contrecollé) peut être placé sur l'une des deux positions possibles.

DECOUPE

Réglez la butée de début de coupe (verte) sur zéro.

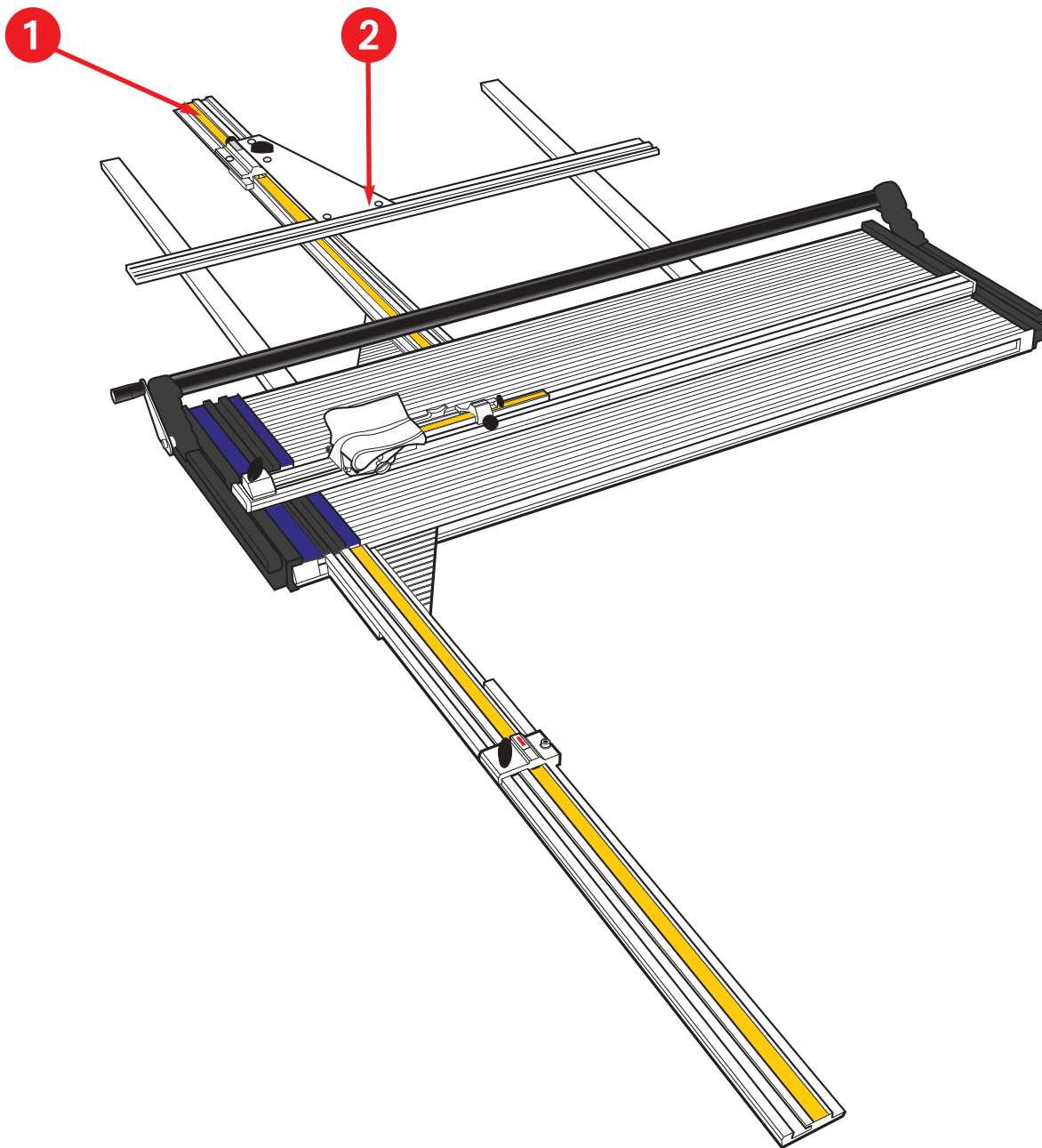
Placez le passe-partout (contrecollé) sous la barre de coupe, en utilisant à nouveau la jauge multi-angle ou le guide de marge pour l'aligner en vue de la coupe.

Appuyez sur le doigt début de coupe et déplacez le bloc de découpage jusqu'à ce que l'extrémité du doigt atteigne le trait au début de l'ouverture marquée. Insérez complètement la lame, relâchez le doigt début de coupe, découpez jusqu'à ce que le doigt atteigne le trait marqué à l'extrémité de l'ouverture.

NOTE : Si l'on utilise cette méthode pour évaluer le début et la fin de la coupe, on doit appliquer une petite marge de tolérance dans les coins qui ne sont pas perpendiculaires entre eux. Ceci ne devrait pas causer de problèmes après un peu d'expérience pratique.

7.2 Accessoires en option 7.2

Kit de rallonge du guide de marge 75 cm (30")



KIT DE RALLONGE DU GUIDE DE MARGE 75 cm (30")

Ce kit comprend une glissière prolongée de guide de marge ❶ et deux bras de rallonge de base pour pouvoir effectuer une coupe éloignée de 75 cm (30") du guide de marge. Ceci augmente la largeur utile de base jusqu'à 100 cm (39").

FIXATIONS

Déposez la glissière du guide de marge ❶ et la barre T du guide de marge ❷. Enclipez la glissière prolongée du guide de marge et les rallonges de base sur la machine, puis réinstallez la barre T du guide de marge.

- ❶ Reportez-vous à la section « Alignement du T du repère », mais apportez les ajustements nécessaires à l'aide des deux écrous sous le guide de glissière de la feutrine, comme indiqué.

NOTE : Il peut être nécessaire de calibrer la butée du guide de marge.

UTILISATION

Utilisez normalement le guide de marge, en vérifiant que le bord gauche du passe-partout (contrecollé) est en contact avec la barre T à tout moment pendant la coupe.

DEFAULT	CAUSES ET REMEDES
Surface de montage rayée	Remplacez la lame remplacez le martyr
Remplacez le martyr Coupes trop longues ou trop courtes dans certains coins uniquement	Défaut d'équerrage du passe-partout Appuyez uniformément la main sur le bloc de découpage Vérifiez le type de lame
La machine commence à faire des coupes trop courtes sans modifications apparentes	Passe-partout de texture différente Martyr usé Remplacez la lame Vérifiez s'il y a un ruban adhésif ou un carton découpé sous la barre de coupe Réglez en fonction de l'épaisseur du ruban adhésif sur les passe- partout Vérifiez le type de lame
Déformations en début de coupe (accrochages)	La lame est réglée à une trop grande profondeur Remplacez la lame (usure) Évitez d'appuyer avec la main sur le balancier Jeu latéral du bloc de découpage : réglez Ne relâchez pas le doigt début de coupe tant que la lame n'a pas complètement pénétré le passe-partout
La lame n'est pas éjectée	Poussez en avant la lame et essayez à nouveau Vérifiez le type de lame
La lame ne coupe pas à travers la dernière coupe	Lame usée

DEFAULT	DEFAULT CAUSES ET REMEDES
La lame ne donne pas une qualité de coupe constante	Remplacez la lame Réglez la profondeur de la lame Évitez d'appuyer sur le balancier Vérifiez le type de lame
Déplacement anormal du bloc de découpage	Nettoyez et graissez la barre de coupe en suivant les instructions
La ligne de coupe n'est pas droite	Remplacez la lame Pression non uniforme de la main sur le porte-lame biseauté Vérifiez le type de lame
La coupe du passe-partout ne suit pas l'axe de la coupe	N'appuyez pas avec la main sur le balancier La lame est trop mince pour ce passe-partout Vérifiez le type de lame Évitez d'appuyer avec la main sur le balancier pendant la coupe, car alors la barre de coupe se recourbera vers le haut à mi-chemin, ce qui aura une influence sur la ligne de coupe et sur le serrage
Le passe-partout n'est pas serré	Vérifiez le jeu entre le balancier et le dispositif levage et maintien Vérifiez la charnière de saisie en caoutchouc sous la barre de coupe Vérifiez qu'il n'y a pas de ruban adhésif ou de carton coupé sous la barre de coupe

IMPORTANT : Au premier signe d'une coupe défectueuse, remplacez la lame. Ne réglez pas la profondeur de la lame avant d'avoir remplacé la lame.

■ MAINTENANCE

Votre appareil de coupe de passe-partout est une machine de précision et vous donnera pendant de nombreuses années des résultats précis et fiables si vous respectez ces quelques règles simples.

Éloignez tous les liquides (y compris le thé et le café) de la machine ; les déversements de liquide dégraderont les performances de la machine et la qualité des coupes de passe-partout.

Enlevez la poussière chaque jour à l'aide d'un aspirateur. Pour éliminer les taches tenaces, utilisez un chiffon imprégné d'un mélange de détergent et d'eau.

Recouvrez la machine pendant la nuit avec une feuille de plastique ou de tissu.

Si vous devez enlever la machine de votre table de travail lorsque vous ne l'utilisez pas, rangez-la à plat ou, si vous devez la faire tenir sur une extrémité, fixez la butée fin de coupe et utilisez une bande élastique résistante pour fixer le bloc de découpage sur la butée. Ensuite, mettez-la debout sur son extrémité supérieure, en la faisant pencher contre un support stable.

Prière de noter : Dans la mesure du possible, on doit éviter de faire tenir debout l'appareil de coupe des passe-partout sur une extrémité ; cependant, si l'on prend les précautions nécessaires, ceci n'endommagera pas la machine.

Si une pièce de la machine est très sale, vous pouvez utiliser un solvant pour la nettoyer, mais en respectant les règles suivantes. Appliquez le solvant à l'aide d'un chiffon, et non directement sur l'appareil de coupe de passe-partout.

Lisez et respectez les instructions de sécurité concernant l'utilisation des solvants.

Empêchez le solvant de venir en contact avec des pièces imprimées ou des pièces en plastique de la machine.

■ NETTOYAGE ET LUBRIFICATION DE LA BARRE DE COUPE

Comme ci-dessus, nettoyez les deux barres de guidage à l'aide d'un chiffon mouillé d'un solvant, en prenant garde à ne pas déposer de solvant sur l'échelle de mesure. Graissez à la vaseline ou avec de la graisse solide ; appliquez-la à nouveau à l'aide d'un chiffon, puis essuyez-la le long des barres de guidage. N'appliquez pas trop de graisse ; appliquez simplement en frottant par touches légères.

On peut appliquer de petites quantités d'huile sur le dispositif de levage et de maintien, sur les charnières du bras pivotant de levage et sur les pivots de la barre de coupe.